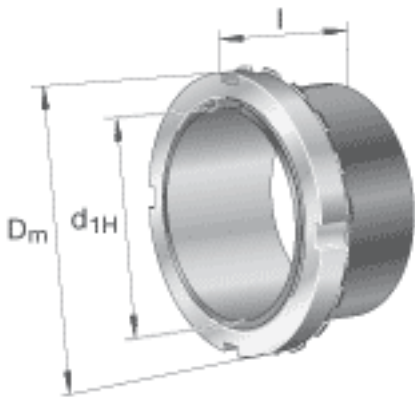
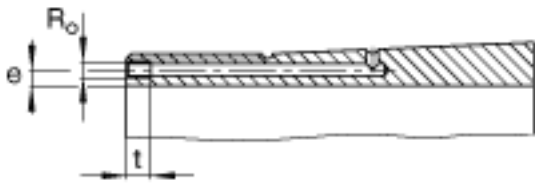
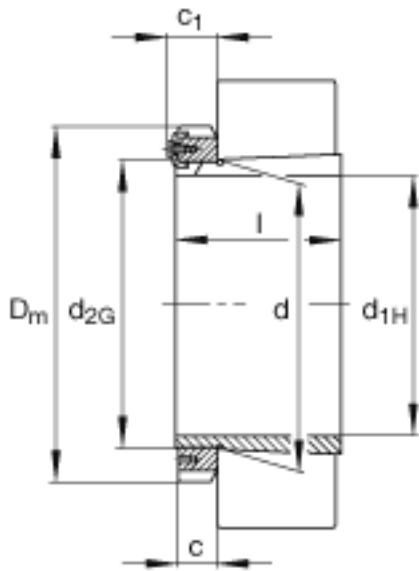


FAG H31/1320-HG参数

尺寸	d_{1H}	1250	mm	-
	D_m	1560	mm	-
	l	710	mm	-
	c	125	mm	-
	c_1	150	mm	-
	d	1320	mm	-
	d_{2G}	Tr1320x8	mm	-
	e	14	mm	-
	R_o	G1/4		-
	t	15	mm	-
说明		1250	mm	轴
		HM31/1320		型号, 螺母
		MS31/1000		型号, 止动装置
		M24X45		型号, 六角头螺栓
重量	m	1510000	g	质量

FAG H31/1320-HG图片





参考资料:<http://www.sozhou.com/p/cacfaba8.html>