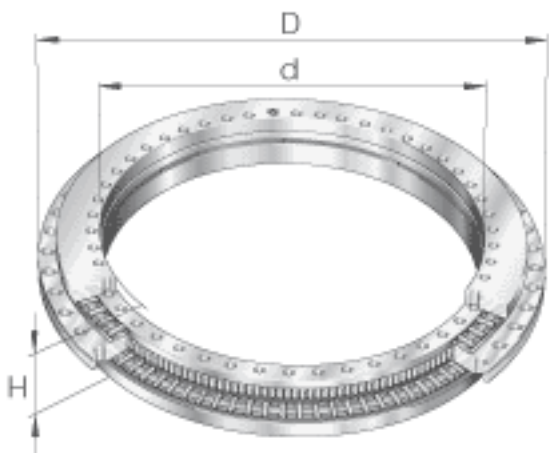


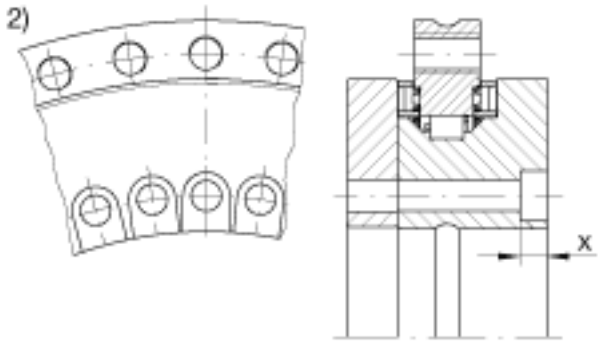
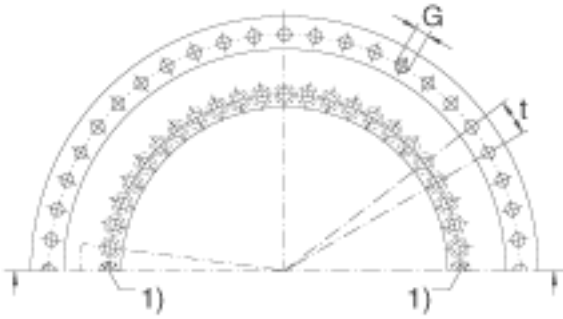
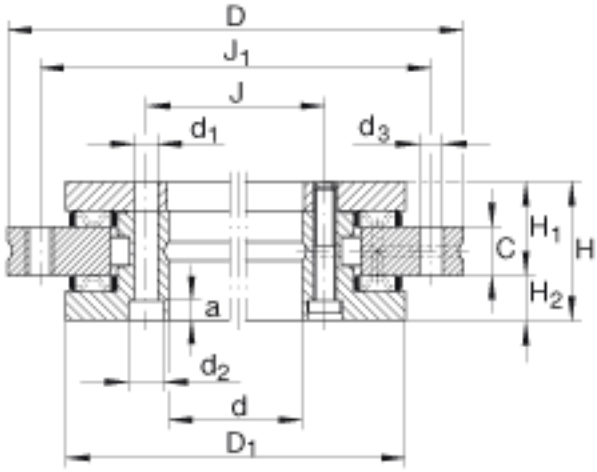
INA YRT325参数

尺寸	d	325	mm	尺寸 d > 1030 mm 可以协议供货	
	D	450	mm	-	
	H	60	mm	-	
说明		34		内圈固定孔的数量 注意! 相邻结构的固定孔 注意轴承孔的节距。	
		33		外圈固定孔的数量 注意! 相邻结构的固定孔 注意轴承孔的节距。	
		2		紧定螺钉的数量	
		3		锁紧螺纹的数量	
	1)			紧定螺钉	
2)			L-形圈的扩孔螺栓对着轴承孔, 见图 2.) 轴承内径在 X 区域没有支撑。		
尺寸	a	8.2	mm	内圈带固定孔	
	C	20	mm	-	
	D _{1 max}	415	mm	-	
	d ₁	9.3	mm	内圈带固定孔	
	d ₂	15	mm	内圈带固定孔	
	d ₃	9.3	mm	外圈带固定孔	
	G	M12		锁紧螺纹	
	H ₁	40	mm	-	
	H ₂	20	mm	-	
	J	342	mm	内圈带固定孔	
	J ₁	430	mm	外圈带固定孔	
	t	36 X 10		节圆 t 包括固定螺栓和压紧螺纹 数量 X t	
	重量	m	25000	g	质量

螺栓拧紧力矩	M_A	34	Nm	螺栓拧紧力矩 用于 DIN 912, 等级 10.9 螺栓的拧紧力矩。
基本额定载荷	C_a	186000	N	基本额定动载荷, 轴向
	C_{0a}	1710000	N	基本额定静载荷, 轴向
	C_r	134000	N	基本额定动载荷, 径向
	C_{0r}	415000	N	基本额定静载荷, 径向
极限转速	n_G	110	r/min	极限转速 对于运转时间长或连续运转的工况, 请和我们联系。
轴承摩擦力矩	M_R	48	Nm	轴承摩擦力矩
轴向刚度	c_{aL}	4300	N/ m	轴承的轴向刚度 考虑了滚动体组件、轴承套圈以及螺栓连接的刚度。
径向刚度	c_{rL}	5000	N/ m	轴承的径向刚度 考虑了滚动体组件、轴承套圈以及螺栓连接的刚度
倾斜刚度	c_{kL}	80000	Nm/mrad	轴承位置的倾斜刚度 考虑了滚动体组件、轴承套圈以及螺栓连接的刚度。
轴向刚度	c_{aL}	26100	N/ m	滚动体组的轴向刚度
径向刚度	c_{rL}	9400	N/ m	滚动体组的径向刚度
倾斜刚度	c_{kL}	422000	Nm/mrad	滚动体组的倾斜刚度

INA YRT325图片





参考资料:<http://www.sozhou.com/p/cac8db0a.html>