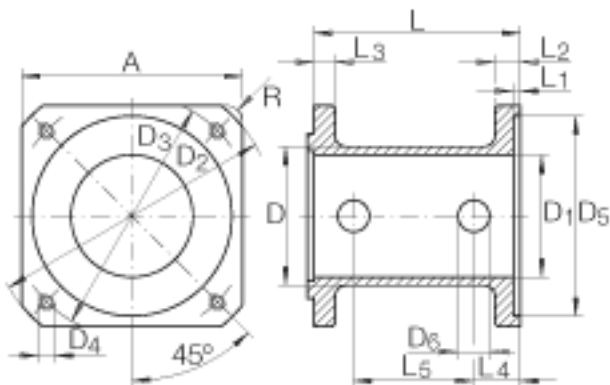


INA KGEH. MDKUE15-3ZR-110/130/M8参数

尺寸	$D_1$	105	mm	-
	A	115	mm	-
	D	115	mm	-
	$D_2$	145	mm	-
	$D_3$	130	mm	-
	$D_4$	M8		-
	$D_5$	110	mm	直径公差: H7
	$D_6$	30	mm	-
	L	133	mm	-
	$L_1$	4.2	mm	-
	$L_2$	12	mm	-
	$L_4$	27	mm	-
	$L_5$	78	mm	-
其他		23	Nm	螺栓的锁紧力矩
说明		GETR PL 115. PLE 120/115		适合电机/齿轮箱的法兰尺寸  不适合直线执行器的法兰的尺寸 MDKUE15..-3ZR MDKUVE15..-3ZR 多块联轴器底座

INA KGEH. MDKUE15-3ZR-110/130/M8图片



参考资料:<http://www.sozhou.com/p/cabd95dc.html>

