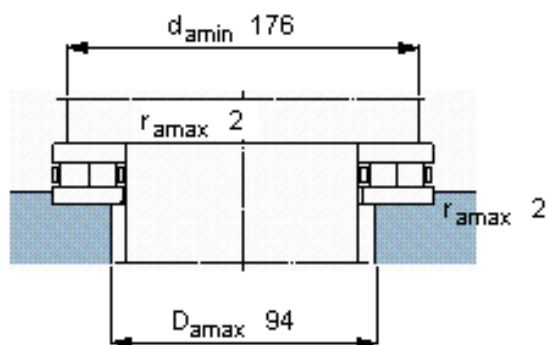
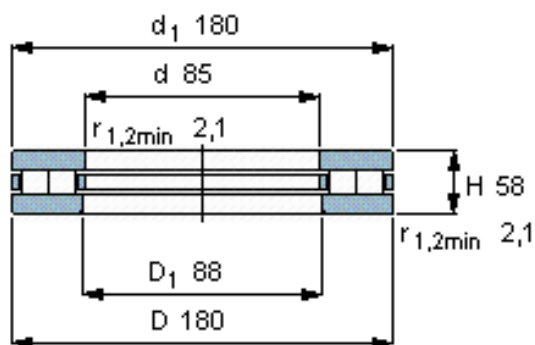


### SKF 89417 M参数

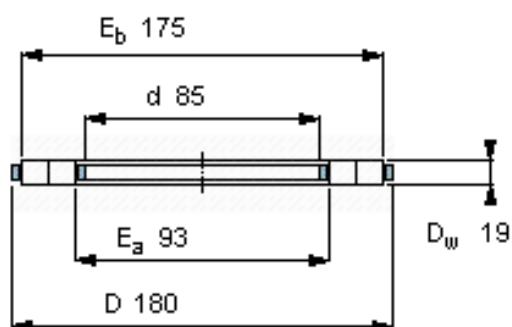
主要尺寸	d	85	mm	-
	D	180	mm	-
	H	58	mm	-
基本额定载荷	C	490000	N	动载荷
	$C_0$	1930000	N	静载荷
疲劳载荷极限	$P_u$	190000	N	-
最小载荷系数	A	0.3	-	-
额定转速	额定转度	850	r/min	-
	极限转速	1700	r/min	-
重量	重量	7550	g	-
型号	完整轴承	89417 M	-	-
	滚子和保持架推力组件	K 89417 M	-	-

### SKF 89417 M图片

#### 完整轴承



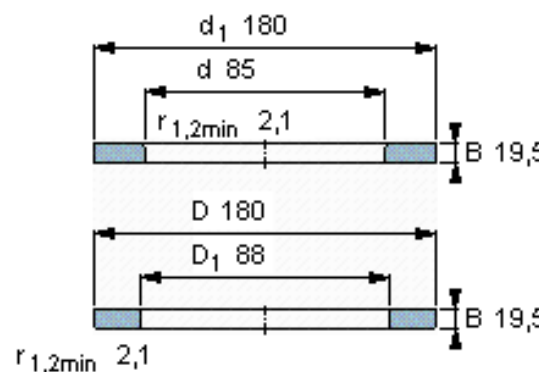
#### 滚子和保持架推力组件



#### 适宜的部件

轴垫圈  
WS 89417

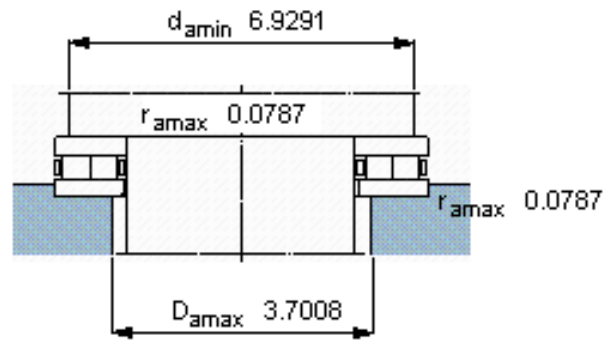
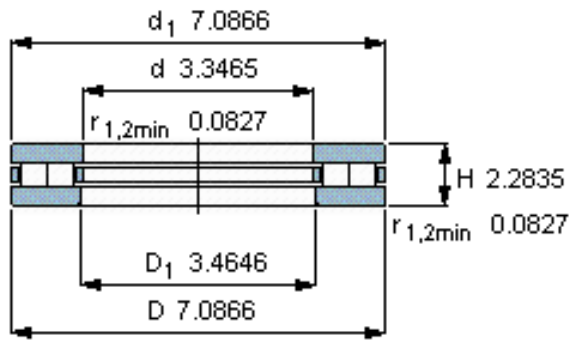
轴承座垫圈  
GS 89417



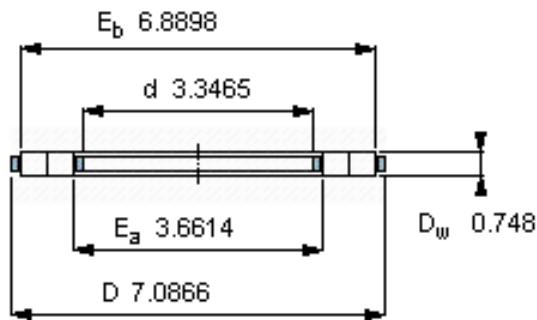
K 89417 M

质量 kg 1,53

**完整轴承**



**滚子和保持架推力组件**



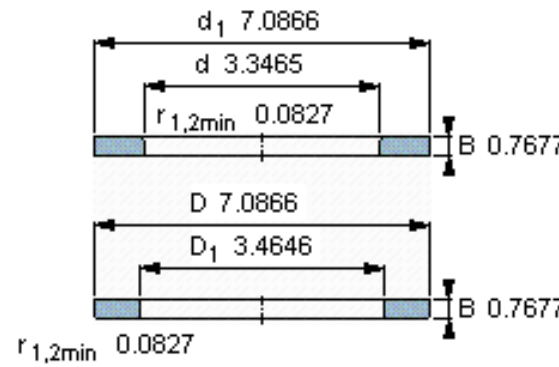
K 89417 M

质量 kg 1,53

**适宜的部件**

轴垫圈  
WS 89417

轴承座垫圈  
GS 89417



参考资料: <http://www.sozhou.com/p/cab3f534.html>