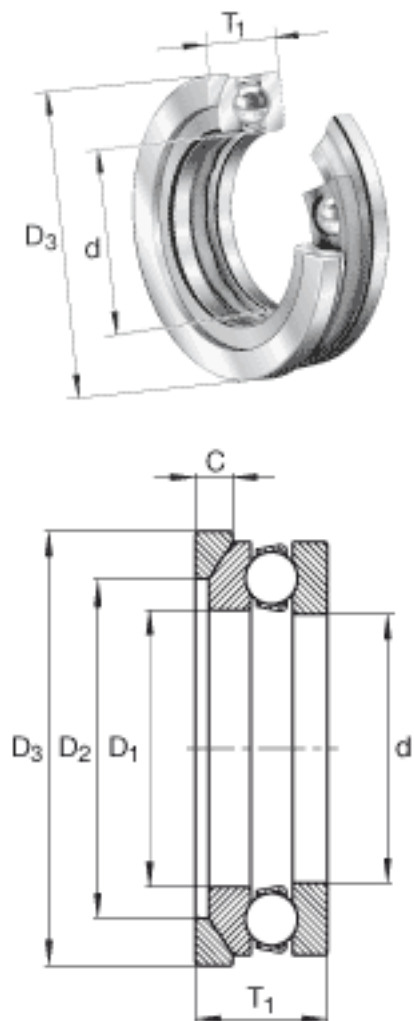


### INA 4115-AW参数

尺寸	d	75.0062	mm	-
	D <sub>3</sub>	114	mm	-
	T <sub>1</sub>	34	mm	-
	C	10	mm	-
	D <sub>1</sub>	77.0128	mm	-
	D <sub>2</sub>	84	mm	-
	重量	m	191	g
基本额定载荷	C <sub>a</sub>	75000	N	基本额定动载荷, 轴向
	C <sub>0a</sub>	197000	N	基本额定静载荷, 轴向
极限转速	n <sub>G</sub>	2100	r/min	极限转速

### INA 4115-AW图片



参考资料:<http://www.sozhou.com/p/ca7aed91.html>