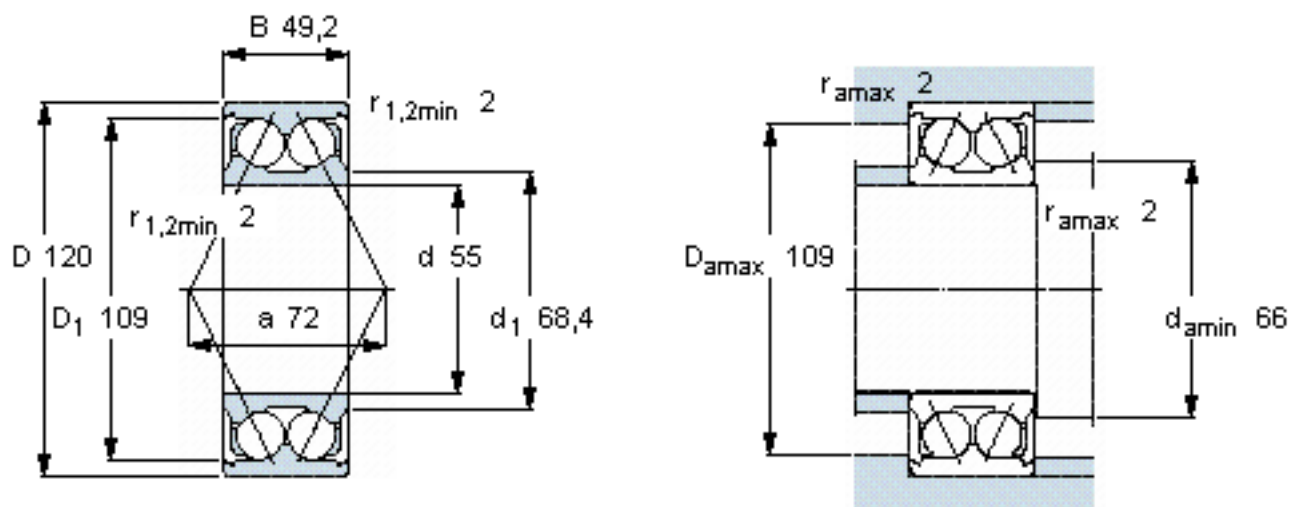


SKF 3311 ATN9 *参数

主要尺寸	d	55	mm	-
	D	120	mm	-
	B	49.2	mm	-
基本额定载荷	C	112000	N	动载荷
	C_0	81500	N	静载荷
疲劳载荷极限	P_u	3450	N	-
额定转速	参考转速	5300	r/min	-
	极限转速	5300	r/min	-
重量	重量	2550	g	-
型号	* SKF 探索者轴承	3311 ATN9 *	-	-

SKF 3311 ATN9 *图片



计算系数

k_r 0,07

e 0,8

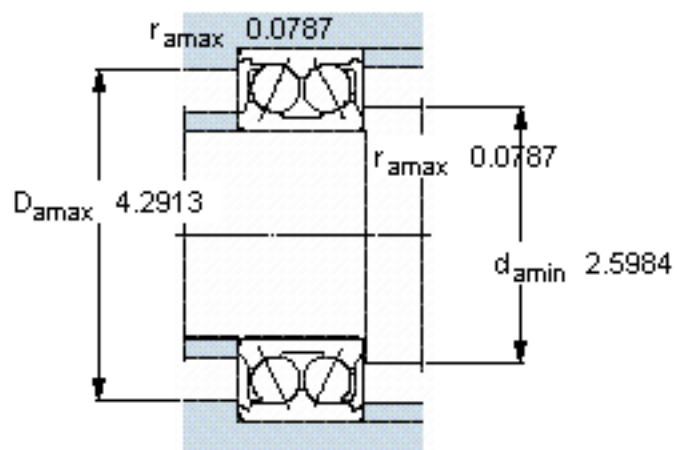
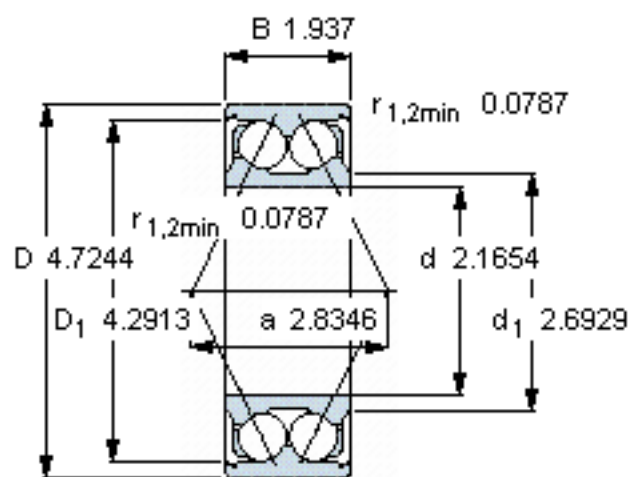
X 0,63

Y_1 0,78

Y_2 1,24

Y_0 0,66

参考资料:<http://www.sozhou.com/p/ca7a31fb.html>



计算系数

k_r 0,07

e 0,8

X 0,63

Y_1 0,78

Y_2 1,24

Y_0 0,66