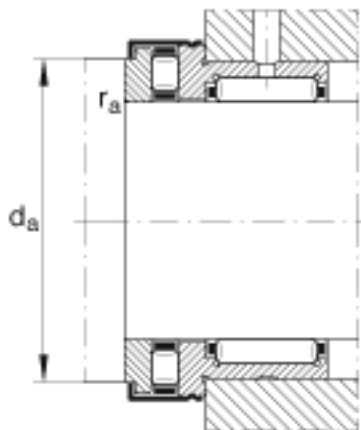
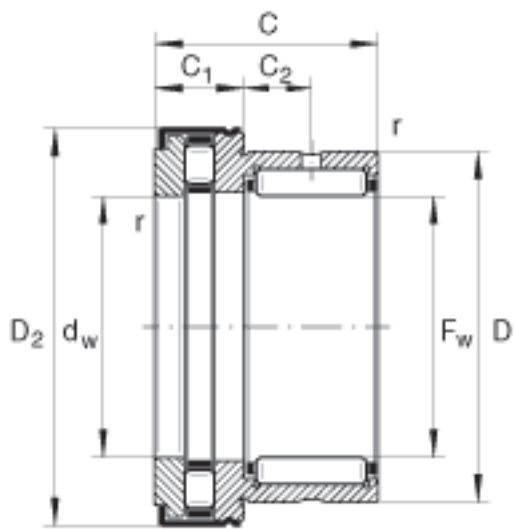
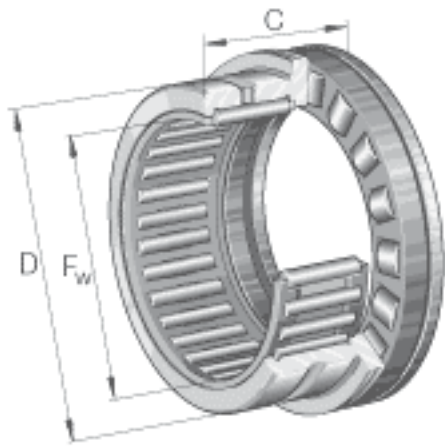


INA NKXR35-Z参数

疲劳极限载荷	C_{ur}	7300	N	疲劳极限载荷, 径向
	C_{ua}	9500	N	疲劳极限载荷, 轴向
极限转速	n_G	6500	r/min	极限转速
参考转速	n_B	2500	r/min	参考转速
说明		IR30X35X20		合适的内圈
尺寸	F_w	35	mm	-
	D	47	mm	-
	C	30	mm	公差: -0, 25
	C_1	12	mm	公差: -0, 2
	C_2	9	mm	-
	$D_{2\ max}$	53. 2	mm	-
	d_a	47. 7	mm	-
	d_w	35	mm	公差:E8
	$r_{a\ max}$	0. 6	mm	-
	r_{min}	0. 6	mm	-
说明		NAXR35Z		根据 DIN 5429 标准的型号
重量	m	165	g	质量
基本额定载荷	C_r	27500	N	基本额定动载荷, 径向
	C_{0r}	41500	N	基本额定静载荷, 径向
	C_a	39000	N	基本额定动载荷, 轴向
	C_{0a}	101000	N	基本额定静载荷, 轴向

INA NKXR35-Z图片



参考资料:<http://www.sozhou.com/p/ca621345.html>