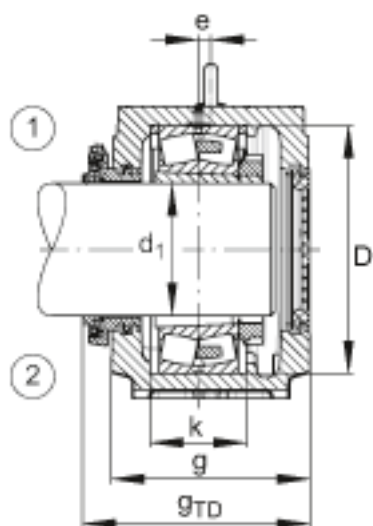
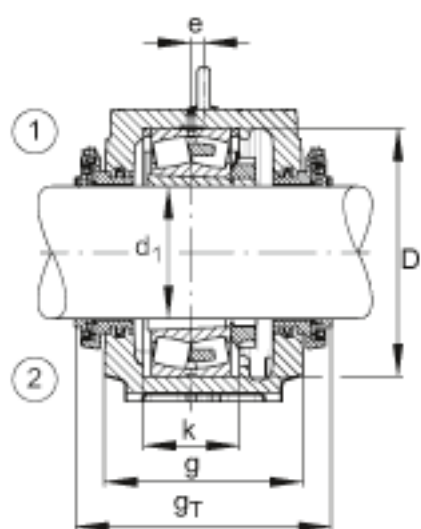
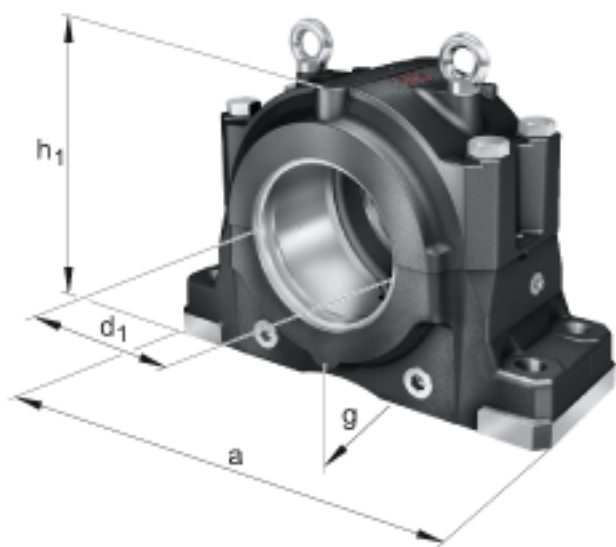
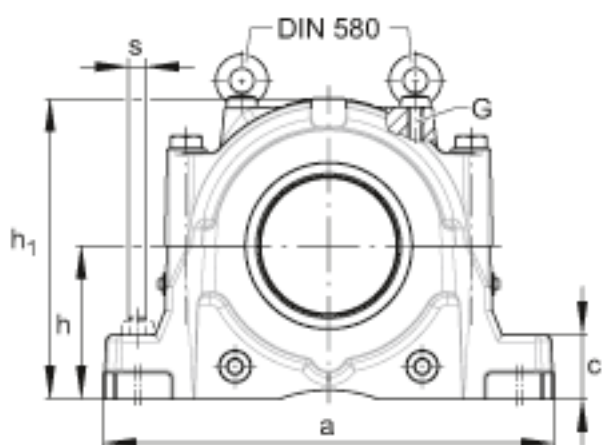
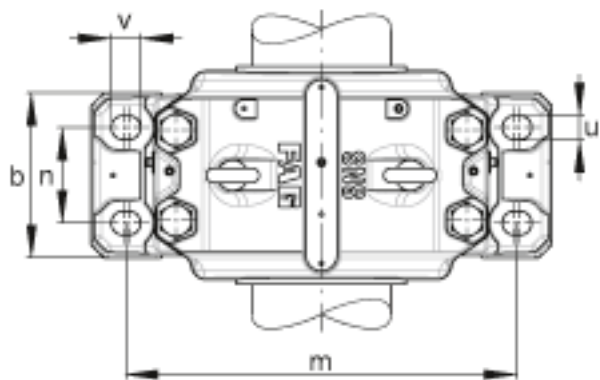


FAG SNS3092-H-D + 23092K + H3092-HGX1700 + 2 NFR680/30,5 + NTC92X1700 + NDK92参数

尺寸	d ₁	431.8	mm	-
	a	1170	mm	-
	h ₁	810	mm	-
	g	460	mm	-
说明	1)			定位轴承
	2)			浮动轴承
尺寸	b	420	mm	-
	c	130	mm	-
	D	680	mm	-
	e	35	mm	-
	g _T	555	mm	-
	g _{TD}	507.5	mm	-
	h	410	mm	-
	k	224	mm	-
	m	1000	mm	-
	n	260	mm	-
	s	42	mm	-
	u	48	mm	-
	v	60	mm	-
	重量	m	788000	g
说明		23092K		轴承
		H3092-HGX1700		紧定套
		NFR680/30.5		固定环 2件
		NTC92X1700		Taconite 密封
		NDK92		端盖
		M42		符合DIN 580标准的带孔螺栓
	SNS3092-H-D		轴承座	

FAG SNS3092-H-D + 23092K + H3092-HGX1700 + 2 NFR680/30,5 + NTC92X1700 + NDK92图片





参考资料:<http://www.sozhou.com/p/ca447d14.html>