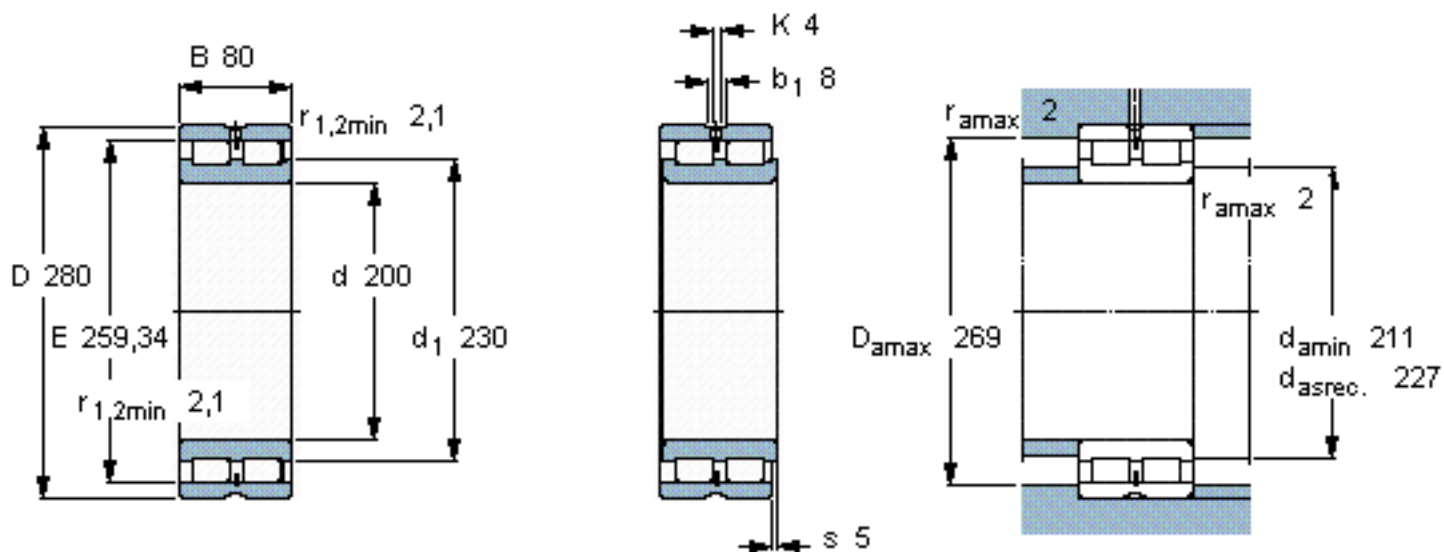


SKF NNCL 4940 CV参数

主要尺寸	d	200	mm	-
	D	280	mm	-
	B	80	mm	-
基本额定载荷	C	704000	N	动载荷
	C_0	1500000	N	静载荷
疲劳载荷极限	P_u	153000	N	-
额定转速	参考转速	1000	r/min	-
	极限转速	1300	r/min	-
重量	重量	15300	g	-
型号	型号	NNCL 4940 CV	-	-

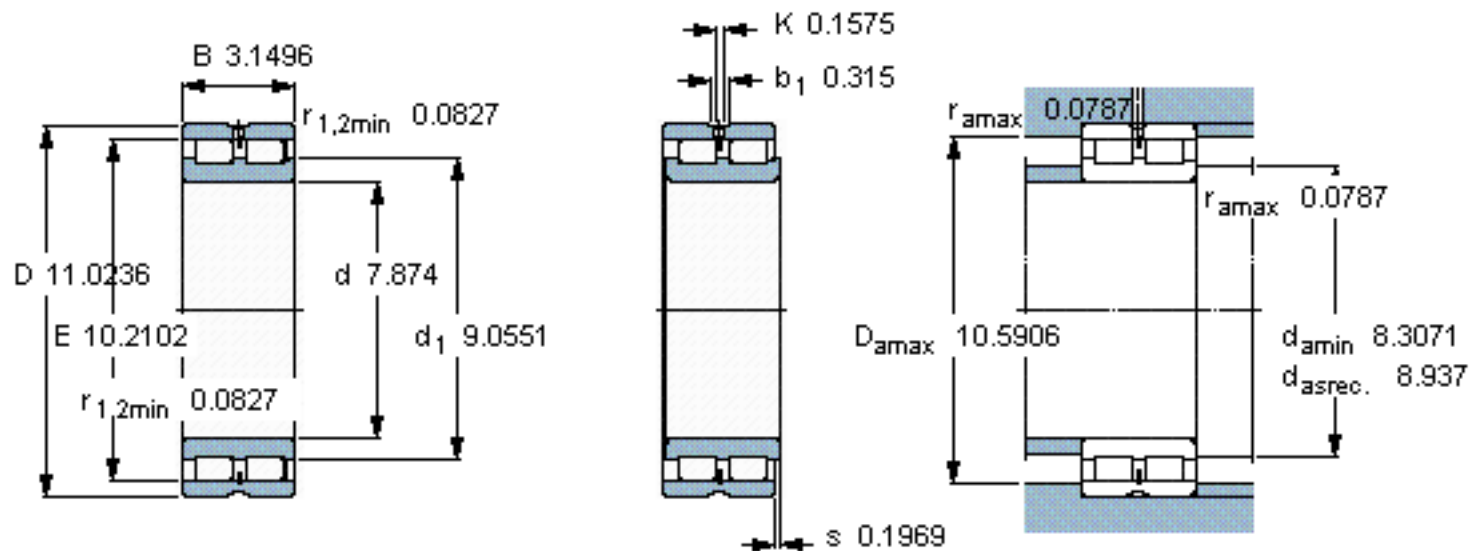
SKF NNCL 4940 CV图片



计算系数

$k_f = 0,25$

参考资料: <http://www.sozhou.com/p/ca3c8375.html>



计算系数

k_r 0,25