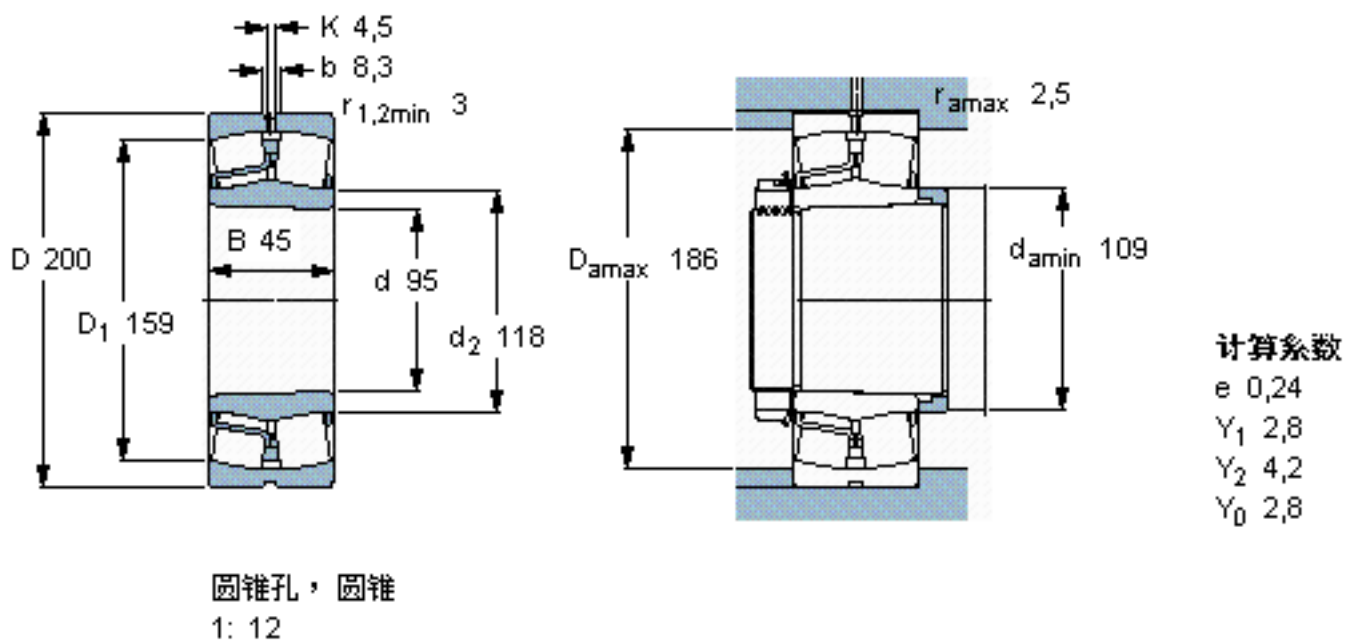


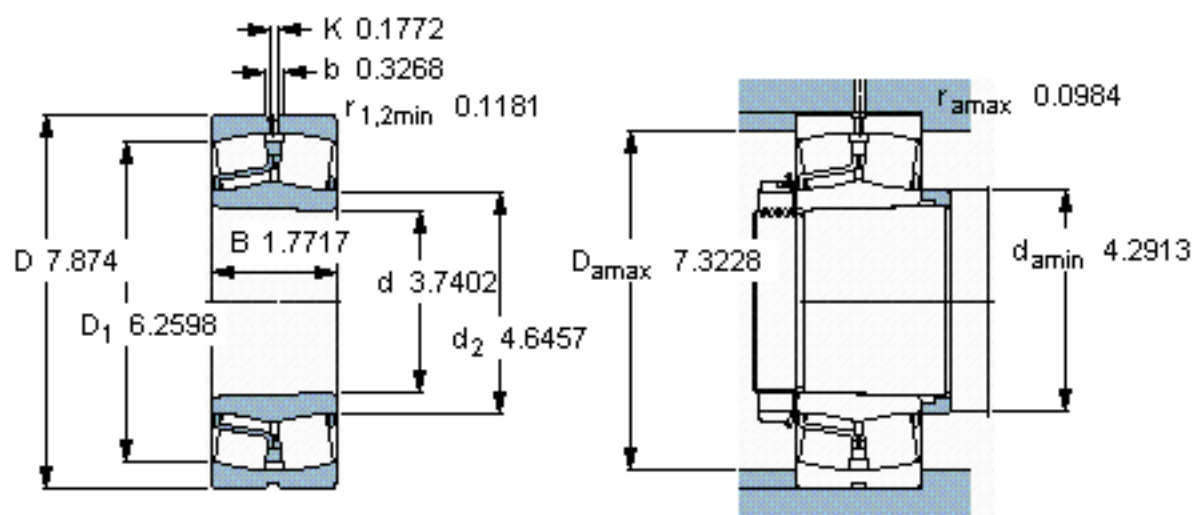
SKF 21319 EK *参数

主要尺寸	d	95	mm	-
	D	200	mm	-
	B	45	mm	-
基本额定载荷	C	425000	N	动载荷
	C_0	490000	N	静载荷
疲劳载荷极限	P_u	49000	N	-
额定转速	参考转速	3400	r/min	-
	极限转速	4500	r/min	-
重量	重量	6950	g	-
型号	* SKF 探索者轴承	21319 EK *	-	-

SKF 21319 EK *图片



参考资料:<http://www.sozhou.com/p/ca368f23.html>



圆锥孔，圆锥
1: 12