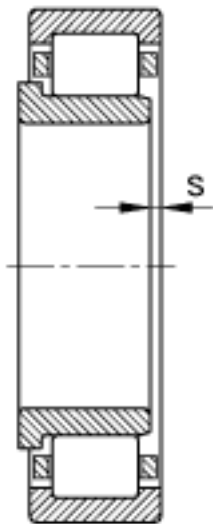
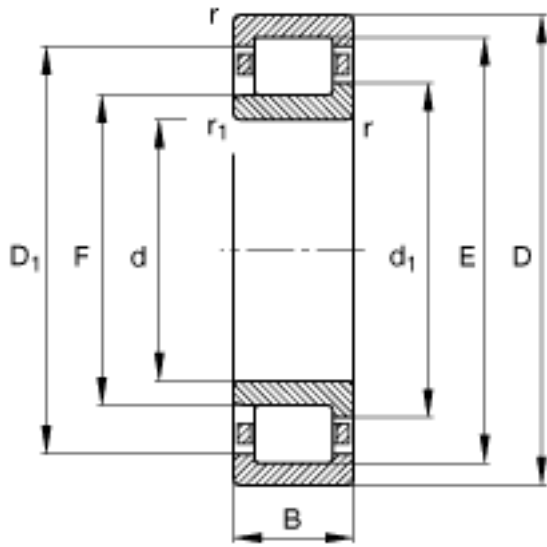
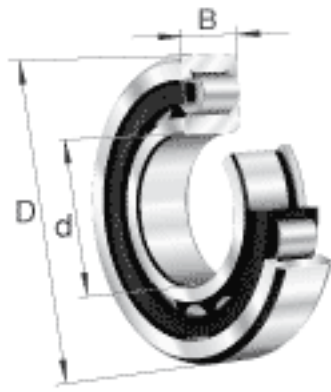
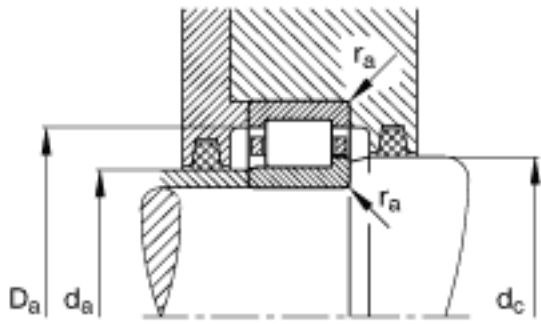
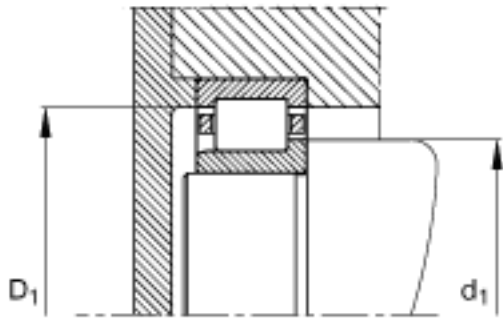


FAG NJ348-E-TB-M1参数

尺寸	$d_{a \max}$	303	mm	-	
	$d_{a \min}$	260	mm	-	
	$d_{c \min}$	335	mm	-	
	F	306	mm	-	
	$r_{l \min}$	5	mm	-	
	$r_{a \max}$	4	mm	-	
	$r_{al \max}$	4	mm	-	
	r_{\min}	5	mm	-	
	d	240	mm	-	
	D	500	mm	-	
	B	95	mm	-	
	B_1	22	mm	-	
	B_2	35.5	mm	-	
	D_1	414.8	mm	-	
	$D_{a \max}$	480	mm	-	
	d_1	333.2	mm	-	
	s	7.4	mm	距离中心位置的轴向偏移	
	重量	m	97000	g	质量
	基本额定载荷	C_r	1720000	N	基本额定动载荷，径向
C_{0r}		2280000	N	基本额定静载荷，径向	
极限转速	n_G	1980	r/min	极限转速	
参考转速	n_B	1010	r/min	参考速度	
疲劳极限载荷	C_{ur}	234000	N	疲劳极限载荷，径向	

FAG NJ348-E-TB-M1图片





参考资料:<http://www.sozhou.com/p/ca31c18d.html>