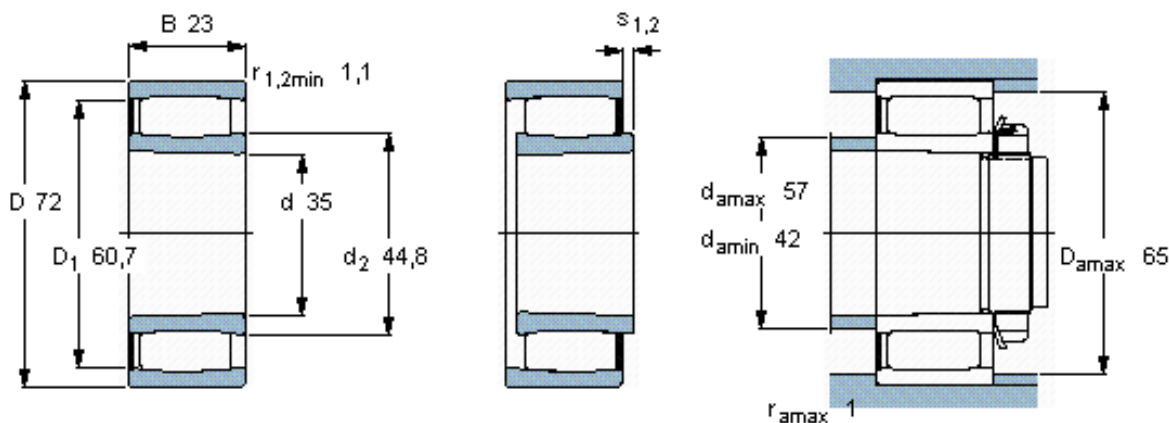


SKF C 2207 KV \*参数

主要尺寸	d	35	mm	-
	D	72	mm	-
	B	23	mm	-
基本额定载荷	C	95000	N	动载荷
	$C_0$	96000	N	静载荷
疲劳载荷极限	$P_u$	11200	N	-
额定转速	参考转速	-	r/min	-
	极限转速	5000	r/min	-
重量	重量	450	g	-
型号	* SKF 探索者轴承	C 2207 KV *	-	-
说明	**请核查供货情况	-	-	-

SKF C 2207 KV \*图片

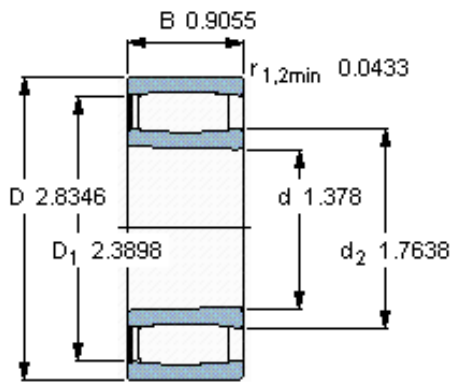


圆锥孔，圆锥  
1: 12

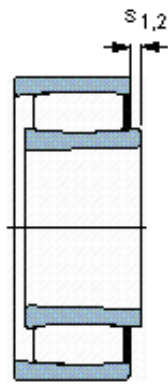
轴向位移  $s_1$   
轴向位移  $s_2$  (挡圈侧)  
对中误差系数  $k_1$   
运行游隙系数  $k_2$

5,7  
2,7  
0,09  
0,12

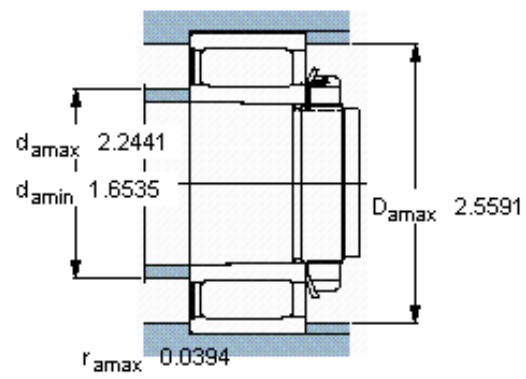
参考资料: <http://www.sozhou.com/p/ca12d5a6.html>



圆锥孔，圆锥  
1: 12



轴向位移  $s_1$   
 轴向位移  $s_2$  (挡圈侧)  
 对中误差系数  $k_1$   
 运行游隙系数  $k_2$



0.224  
 0.106  
 0,094  
 0,121