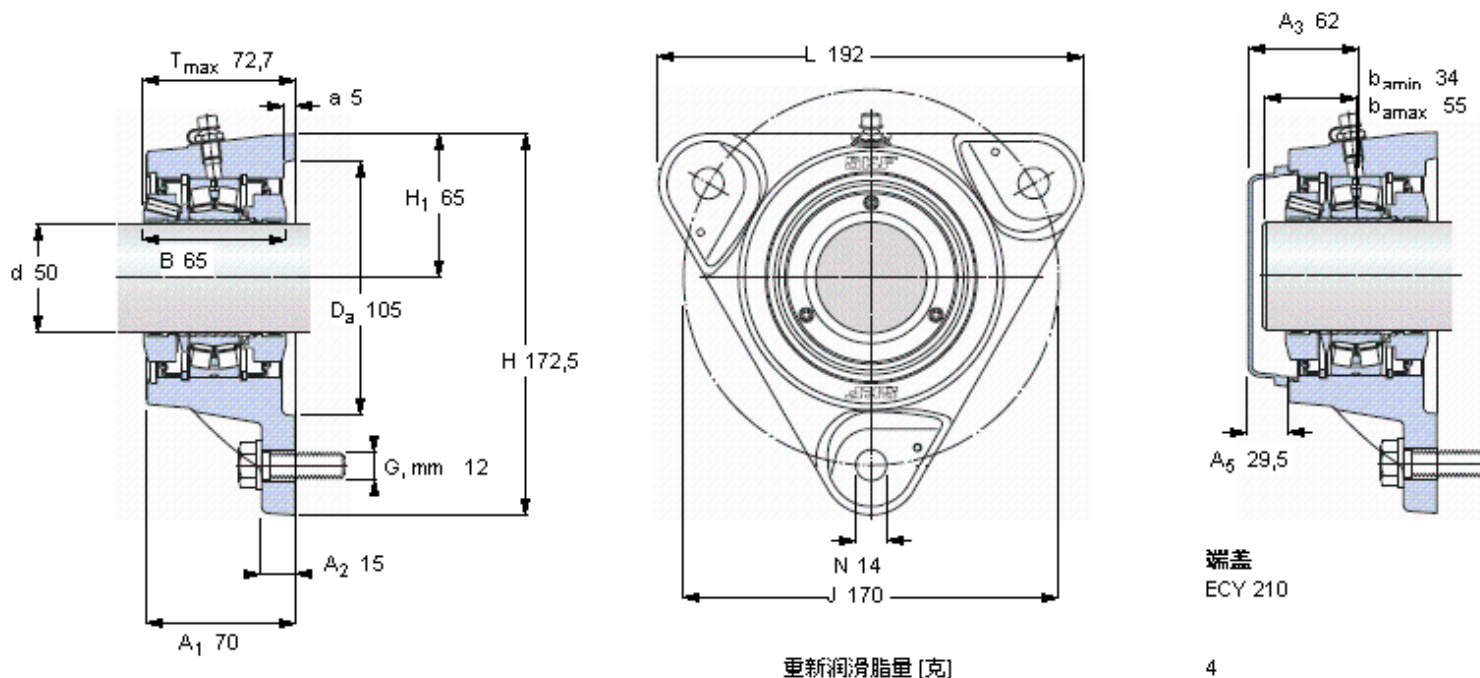


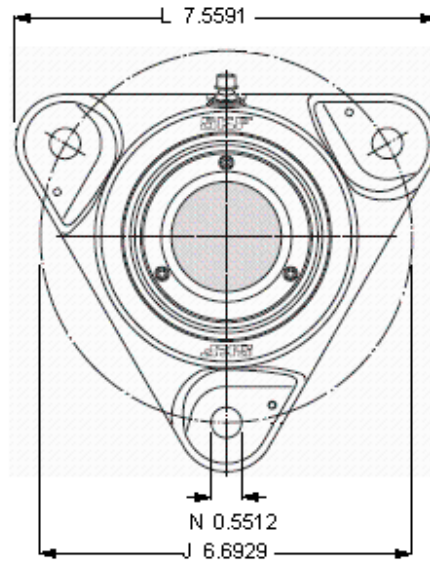
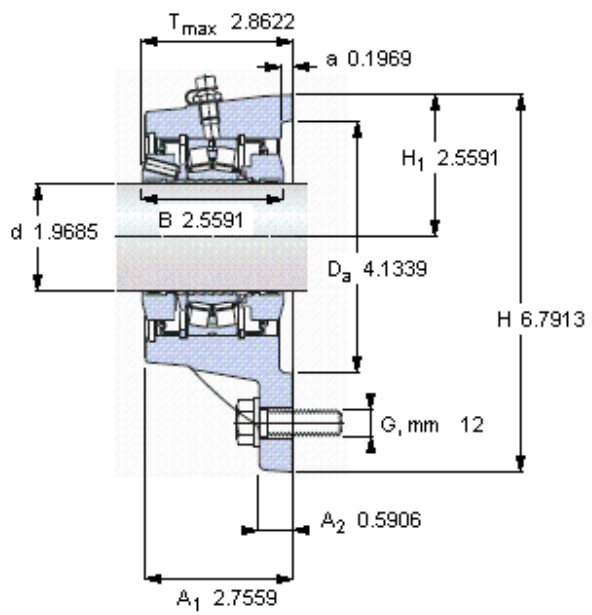
SKF FYNT 50 F参数

主要尺寸	d	50	mm	-
	A ₁	70	mm	-
	J	170	mm	-
	L	192	mm	-
	T	72.7	mm	-
基本额定载荷	C	104000	N	动载荷
	C ₀	108000	N	静载荷
疲劳载荷极限	P _u	11800	N	-
极限转速	极限转速	3300	r/min	-
重量	重量	4500	g	-
型号	型号	FYNT 50 F	-	-
基本轴承型号	基本轴承型号	22210 E	-	-

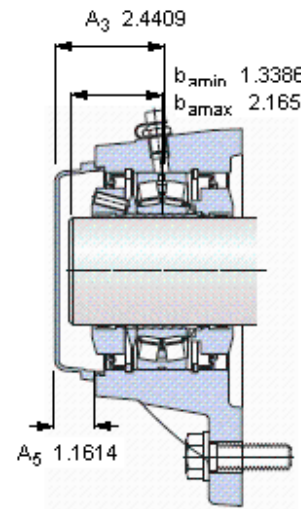
SKF FYNT 50 F图片



参考资料: <http://www.sozhou.com/p/ca04f315.html>



重新润滑脂量 [克]



端盖
ECY 210

4