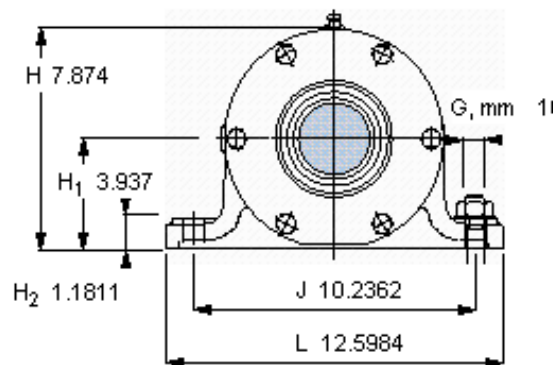
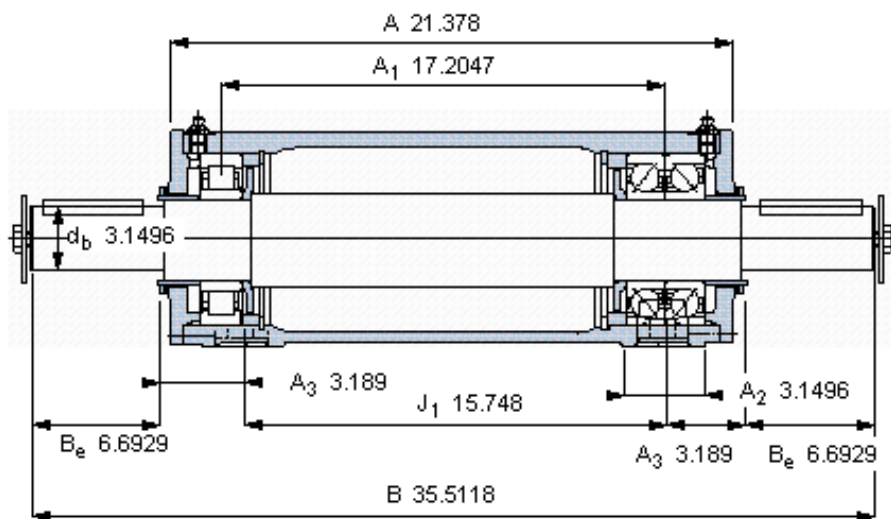
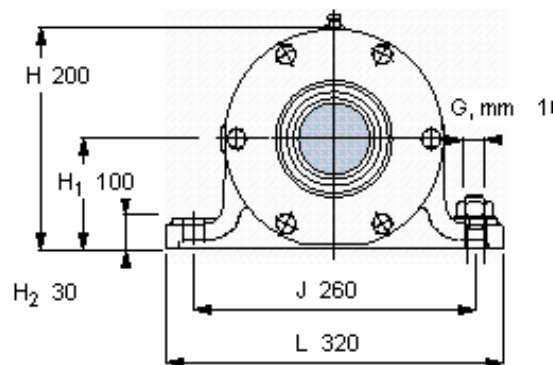
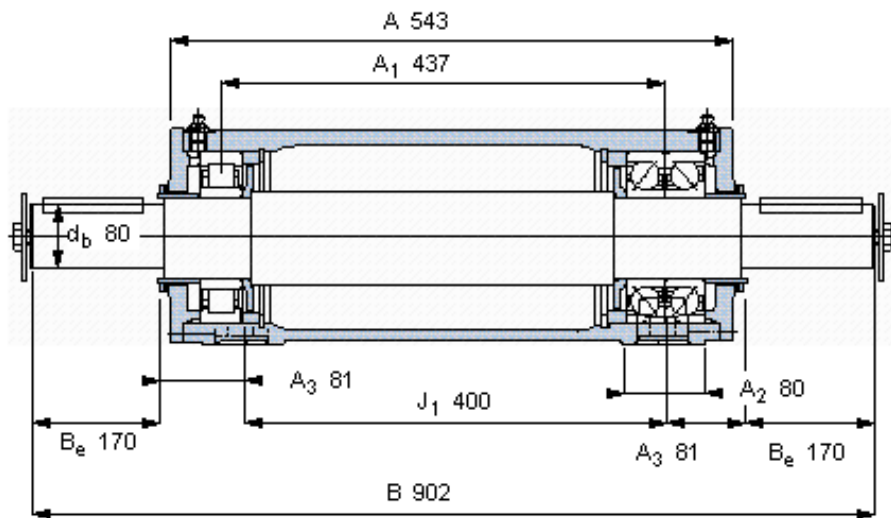


SKF PDPF 2218参数

| | | | | |
|-------|-------|-------------|----|---|
| 主要尺寸 | d_b | 80 | mm | - |
| | B | 902 | mm | - |
| | H | 200 | mm | - |
| | H_1 | 100 | mm | - |
| | L | 320 | mm | - |
| 整体式轴承 | 浮动端轴承 | NU 2218 ECP | - | - |
| | 固定端轴承 | 7218 BECBP | - | - |
| | 固定端轴承 | 7218 BECBP | - | - |
| 重量 | 重量 | 100000 | g | - |
| 型号 | 轴承单元 | PDPF 2218 | - | - |

SKF PDPF 2218图片



参考资料:<http://www.sozhou.com/p/c9aac57e.html>