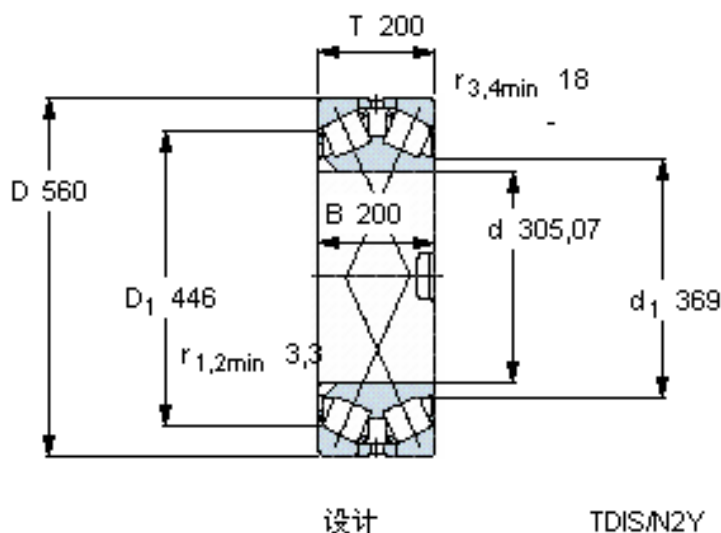


SKF 331617参数

主要尺寸	d	305.07	mm	-
	D	560	mm	-
	T	200	mm	-
	B	200	mm	-
基本额定载荷	C	2920000	N	动载荷
	C ₀	5300000	N	静载荷
疲劳载荷极限	P _u	430000	N	-
重量	重量	200000	g	-
型号	型号	331617	-	-

SKF 331617图片

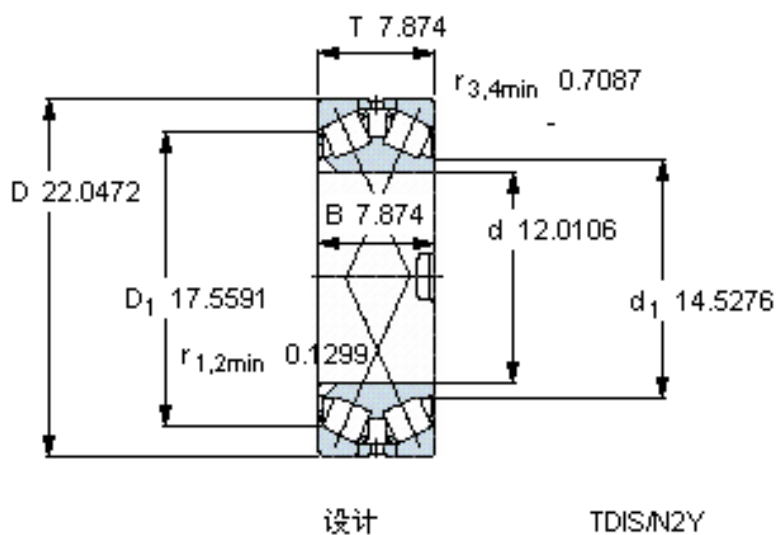


计算系数

e 0,88
Y₁ 0,77
Y₂ 1,15
Y₀ 0,8

对比数据

额定载荷
径向 [kN] C_F 720
轴向 [kN] C_{Fa} 619
推力系数 K 0,67



计算系数

e 0,88
Y₁ 0,77
Y₂ 1,15
Y₀ 0,8

对比数据

额定载荷
径向 [kN] C_F 720
轴向 [kN] C_{Fa} 619
推力系数 K 0,67

参考资料:<http://www.sozhou.com/p/c9a66a9c.html>