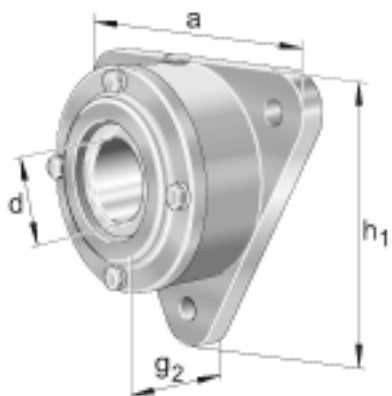
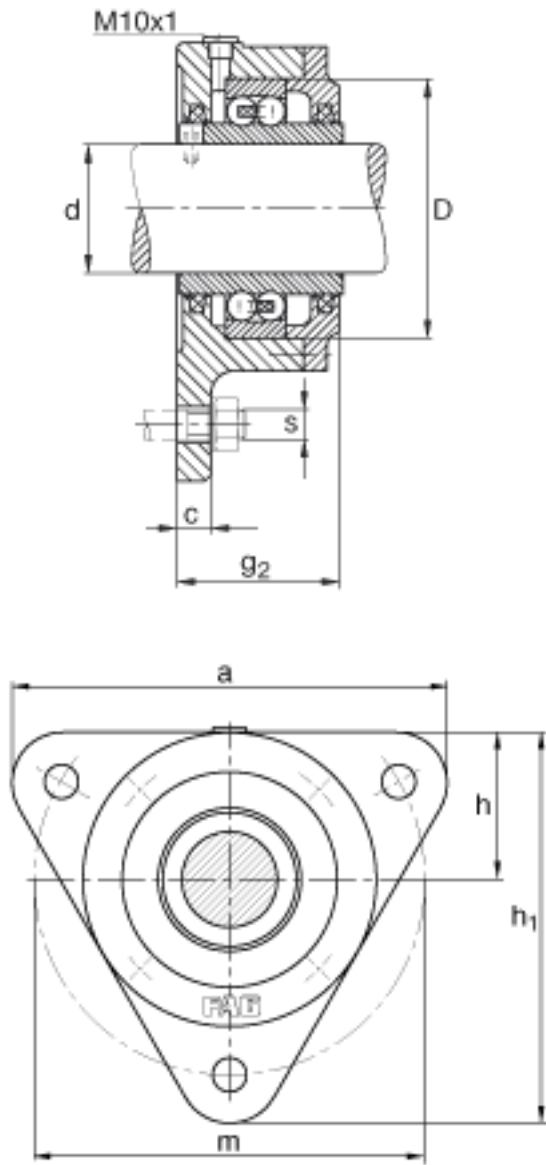


### FAG F11205参数

尺寸	m	96	mm	-
	s	M10		-
	s	9.525	mm	-
	a x b x l	5 x 4 x 120	mm	毡条
说明		2		数量, 毡条
		11205		型号, 轴承
重量		1100	g	质量, 轴承座
说明		F11205		型号, 轴承座
尺寸	d	25	mm	-
	a	110	mm	-
	$g_2$	46	mm	-
	$h_1$	100	mm	-
	c	10	mm	-
	D	52	mm	-
	h	38	mm	-

### FAG F11205图片





参考资料:<http://www.sozhou.com/p/c99c61f0.html>