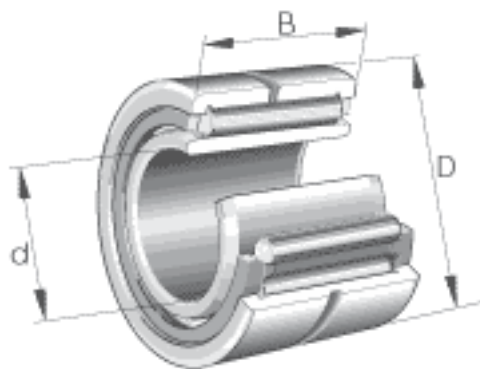


### INA NKI12/20参数

尺寸	d	12	mm	-
	D	24	mm	-
	B	20	mm	-
	F	16	mm	-
	$r_{\min}$	0.3	mm	-
	s	0.5	mm	轴向位移
重量	m	41.9	g	质量
基本额定载荷	$C_r$	16300	N	基本额定动载荷, 径向
	$C_{0r}$	18800	N	基本额定静载荷, 径向
疲劳极限载荷	$C_{ur}$	3250	N	疲劳极限载荷, 径向
极限转速	$n_G$	23200	r/min	极限转速
参考转速	$n_B$	14900	r/min	参考转速

### INA NKI12/20图片





参考资料:<http://www.sozhou.com/p/c99c1b2e.html>