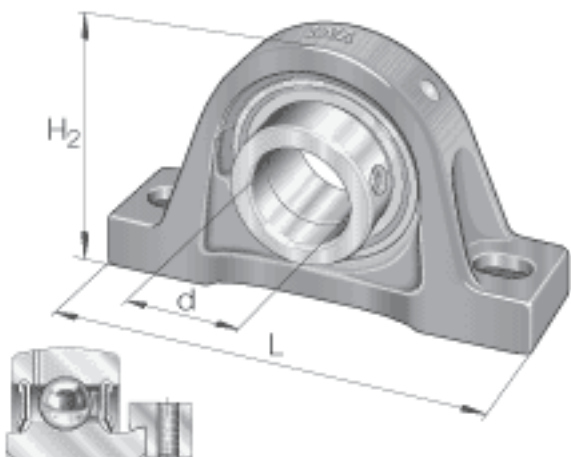
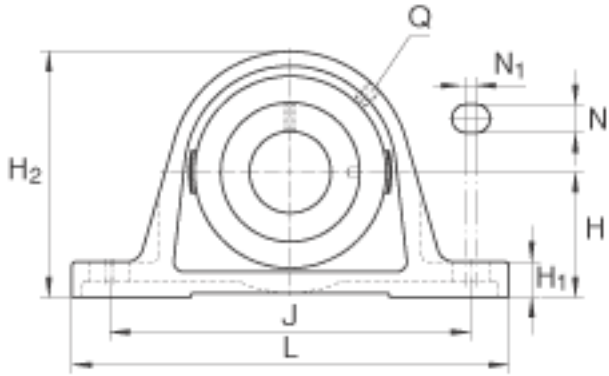
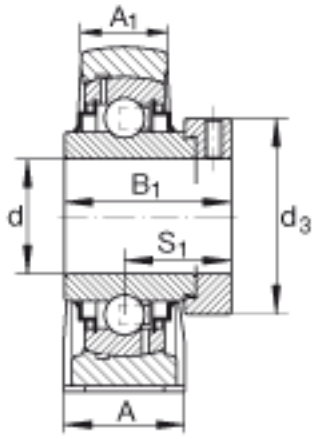


INA RAK2参数

尺寸	L	225	mm	-
	H <sub>2</sub>	124.9	mm	-
	A	62.5094	mm	-
	A <sub>1</sub>	35.0012	mm	-
	B <sub>1</sub>	71.3994	mm	-
	d <sub>3</sub>	69.0118	mm	-
	H	61.8998	mm	-
	H <sub>1</sub>	23.3934	mm	-
	J	175.743	mm	-
	N	18.0086	mm	-
	N <sub>1</sub>	11.2522	mm	-
	Q	1/8"	NPT	-
	S <sub>1</sub>	43.6118	mm	-
重量	m	8.87	lbs	质量
基本额定载荷	C <sub>r</sub>	43500	N	基本额定动载荷, 径向
	C <sub>0r</sub>	29000	N	基本额定静载荷, 径向
说明		GG. AK11		轴承座的型号
		G1200-KRR-B-AS2/V		轴承的型号
尺寸	d	50.8	mm	-

INA RAK2图片





参考资料:<http://www.sozhou.com/p/c99af4a5.html>