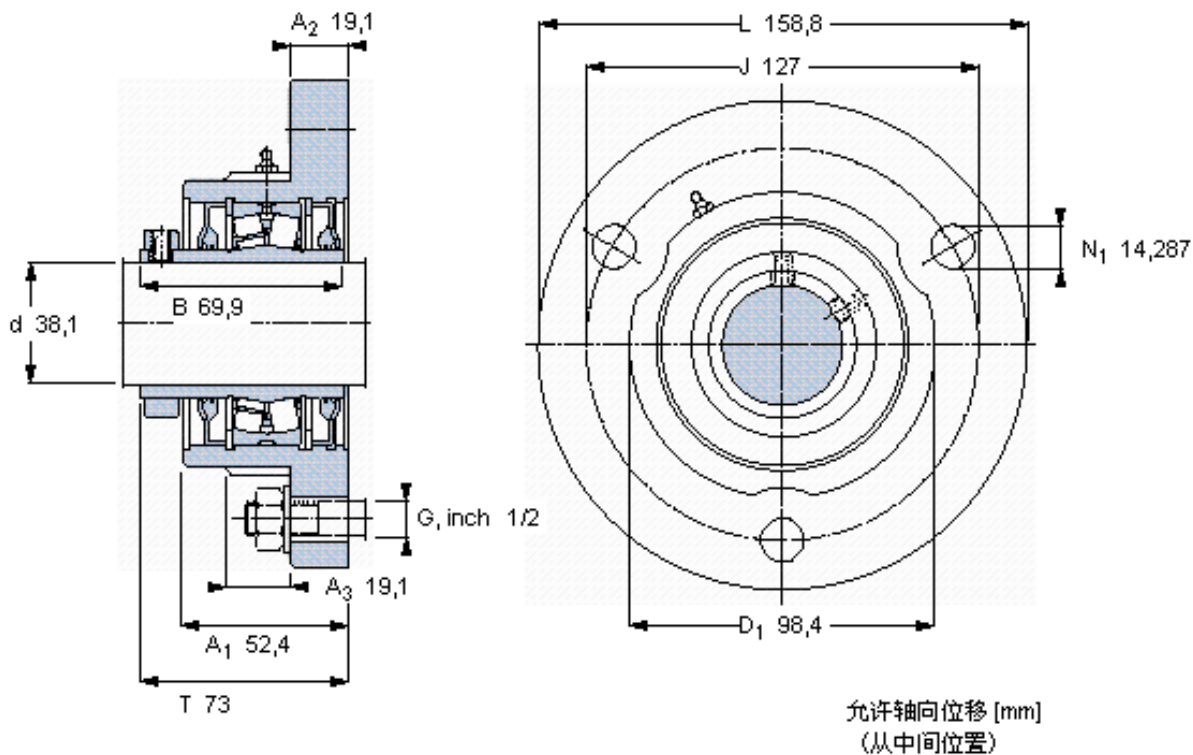


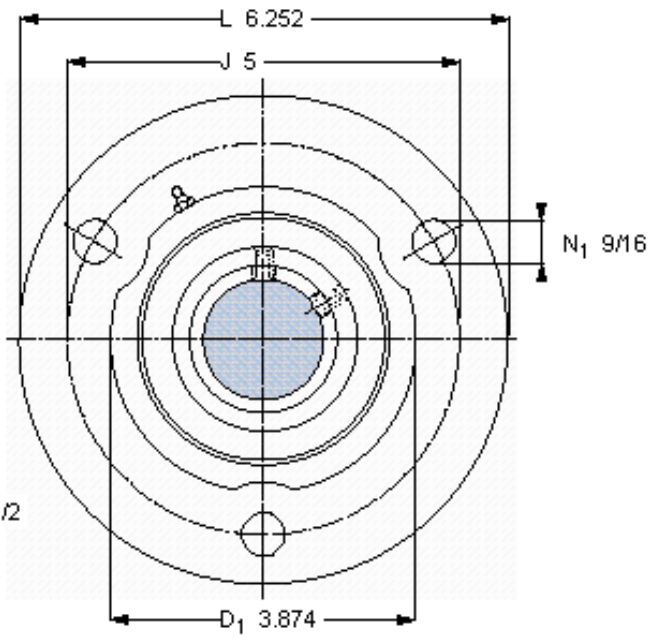
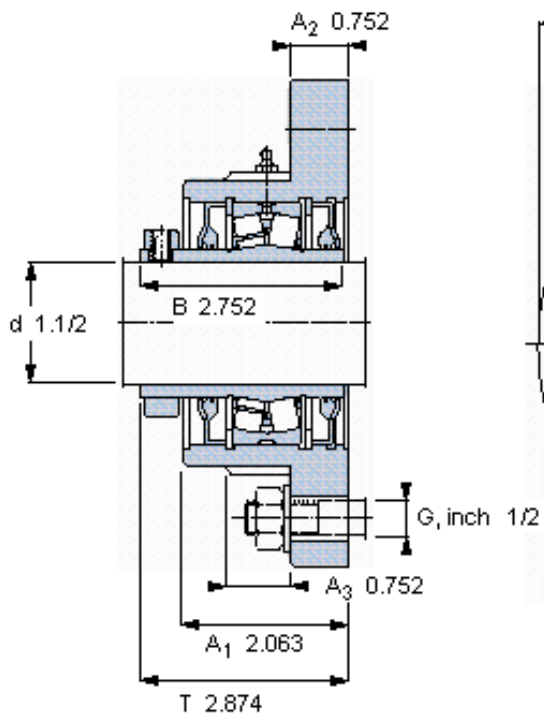
SKF FYR 1.1/2参数

主要尺寸	d	38.1	mm	-
	A ₁	52.4	mm	-
	J	127	mm	-
	L	158.8	mm	-
	T	73	mm	-
基本额定载荷	C	73800	N	动载荷
	C ₀	81500	N	静载荷
极限转速	极限转速	2800	r/min	-
重量	重量	3810	g	-
型号	型号	FYR 1.1/2	-	-
基本轴承型号	基本轴承型号	22208	-	-

SKF FYR 1.1/2图片



参考资料: <http://www.sozhou.com/p/c988c9e1.html>



允许轴向位移 [mm]
 (从中间位置)

0,