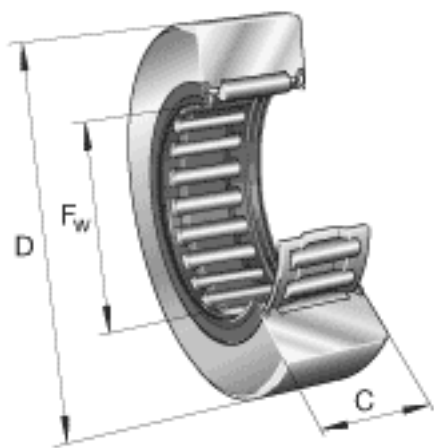


INA RNA2200-2RSR参数

尺寸	F_w	14	mm	滚针包络圆的公差带为F6
	D	30	mm	-
	C	13.8	mm	-
	$D_{1\ min}$	20	mm	-
	r_{\min}	0.6	mm	-
重量	m	52	g	质量
基本额定载荷	$C_{r\ w}$	7000	N	滚轮的有效额定动载荷 (径向)
	$C_{0r\ w}$	6900	N	滚轮的有效额定静载荷 (径向)
疲劳极限载荷	$C_{ur\ w}$	1090	N	疲劳极限载荷
极限转速	$n_{D\ G}$	5500	r/min	转速 (脂润滑下连续运转)

INA RNA2200-2RSR图片



参考资料:<http://www.sozhou.com/p/c96a08c5.html>

