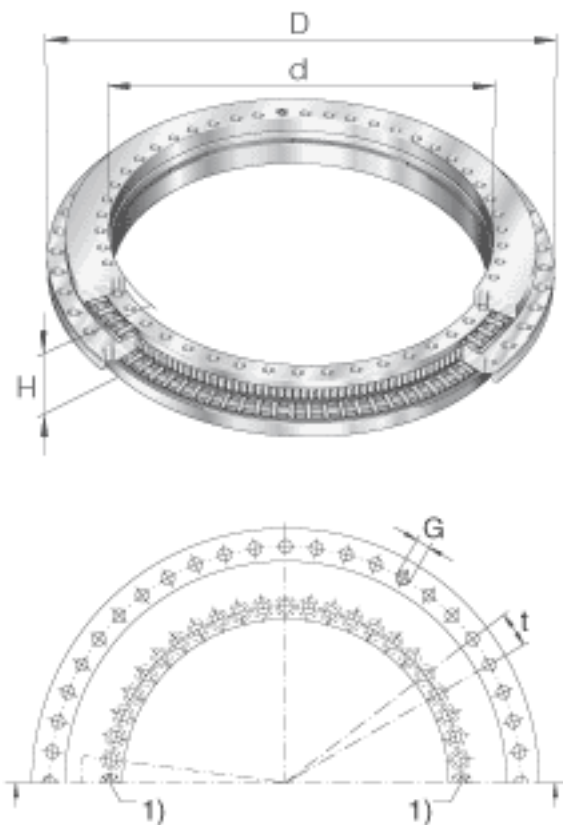


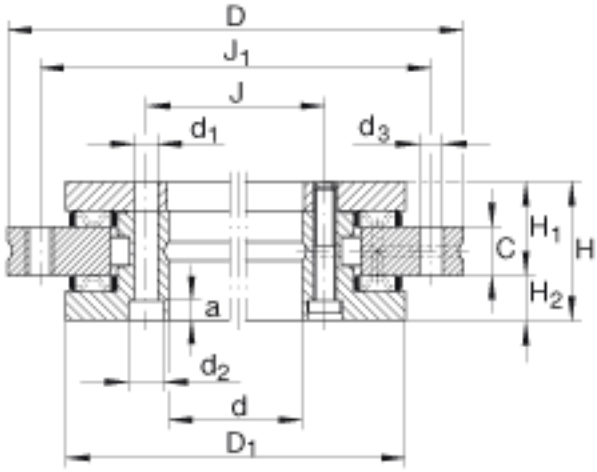
INA YRT180参数

说明		46		内圈固定孔的数量 注意! 相邻结构的固定孔 注意轴承孔的节距。
		45		外圈固定孔的数量 注意! 相邻结构的固定孔 注意轴承孔的节距。
		2		紧定螺钉的数量
		3		锁紧螺纹的数量
尺寸	1)			紧定螺钉
	a	6.2	mm	内圈带固定孔
	C	15	mm	-
	D _{1 max}	244	mm	-
	d ₁	7	mm	内圈带固定孔
	d ₂	11	mm	内圈带固定孔
	d ₃	7	mm	外圈带固定孔
	G	M8		锁紧螺纹
	H ₁	29	mm	-
	H ₂	14	mm	-
	J	194	mm	内圈带固定孔
	J ₁	260	mm	外圈带固定孔
	t	48 X 7.5		节圆 t 包括固定螺栓和压紧螺纹 数量 X t
重量	m	7700	g	质量
螺栓拧紧力矩	M _A	14	Nm	螺栓拧紧力矩 用于 DIN 912, 等级 10.9 螺栓的拧紧力矩。
基本额定载荷	C _a	92000	N	基本额定动载荷, 轴向
	C _{0a}	580000	N	基本额定静载荷, 轴向
	C _r	83000	N	基本额定动载荷, 径向
	C _{0r}	209000	N	基本额定静载荷, 径向

极限转速	n_G	190	r/min	极限转速 对于运转时间长或连续运转的工况，请和我们联系。
轴承摩擦力矩	M_R	14	Nm	轴承摩擦力矩
轴向刚度	c_{aL}	2600	N/ m	轴承的轴向刚度 考虑了滚动体组件、轴承套圈以及螺栓连接的刚度。
径向刚度	c_{rL}	3000	N/ m	轴承的径向刚度 考虑了滚动体组件、轴承套圈以及螺栓连接的刚度
倾斜刚度	c_{kL}	17000	Nm/mrad	轴承位置的倾斜刚度 考虑了滚动体组件、轴承套圈以及螺栓连接的刚度。
轴向刚度	c_{aL}	9900	N/ m	滚动体组的轴向刚度
径向刚度	c_{rL}	5300	N/ m	滚动体组的径向刚度
倾斜刚度	c_{kL}	57000	Nm/mrad	滚动体组的倾斜刚度
尺寸	d	180	mm	尺寸 $d > 1030$ mm 可以协议供货
	D	280	mm	-
	H	43	mm	-

INA YRT180图片





参考资料:<http://www.sozhou.com/p/c9600e38.html>