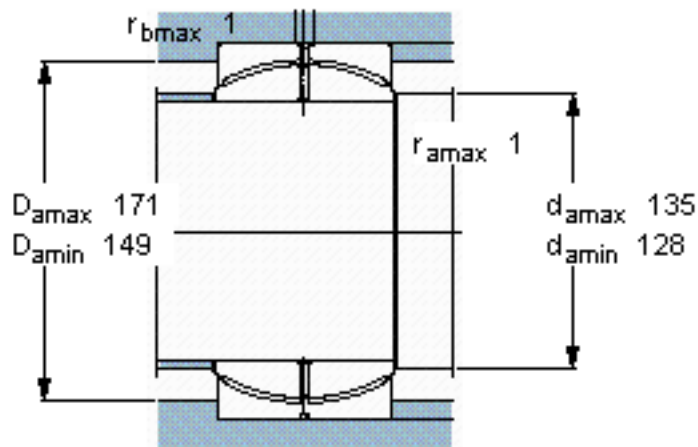
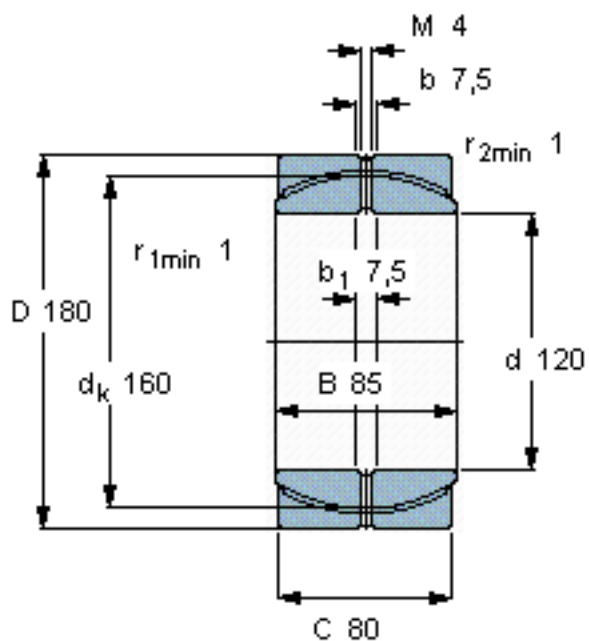


SKF GEP 120 FS参数

主要尺寸	d	120	mm	-
	D	180	mm	-
	B	85	mm	-
	C	80	mm	-
倾斜角	±	2	度	-
基本额定载荷	C	850000	N	动载荷
	C_0	1270000	N	静载荷
重量	重量	7960	g	-
型号	型号	GEP 120 FS	-	-

SKF GEP 120 FS图片



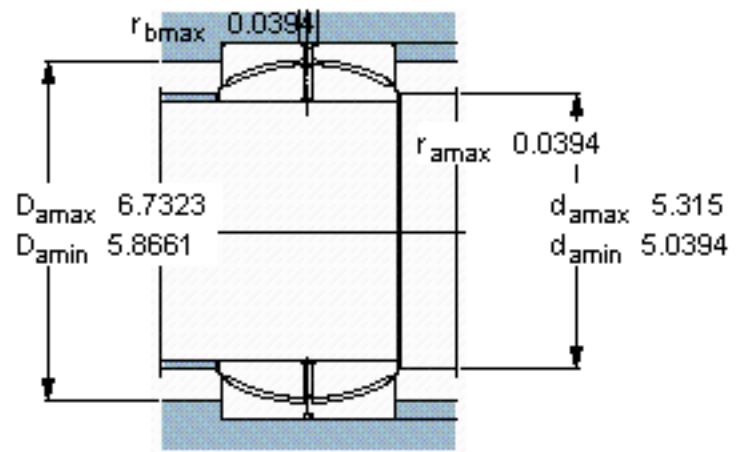
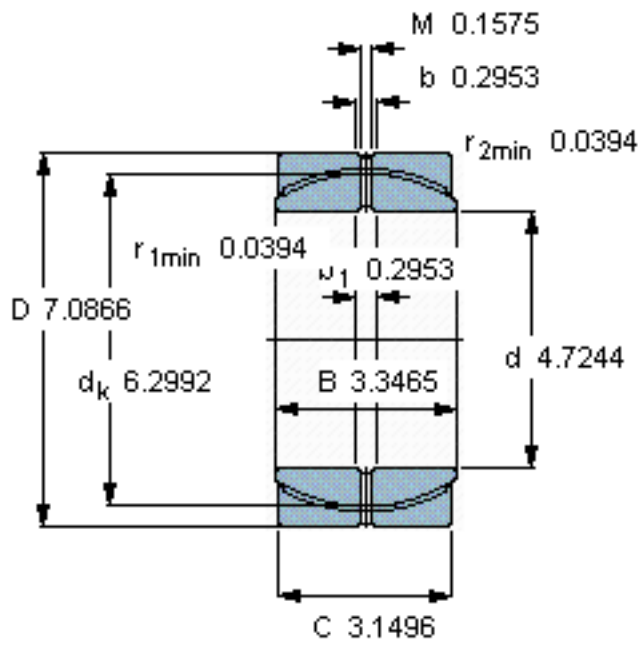
特定负荷系数

K 80

材料常数

K_M 1055

参考资料: <http://www.sozhou.com/p/c91196e3.html>



特定负荷系数

K 80

材料常数

K_M 1055