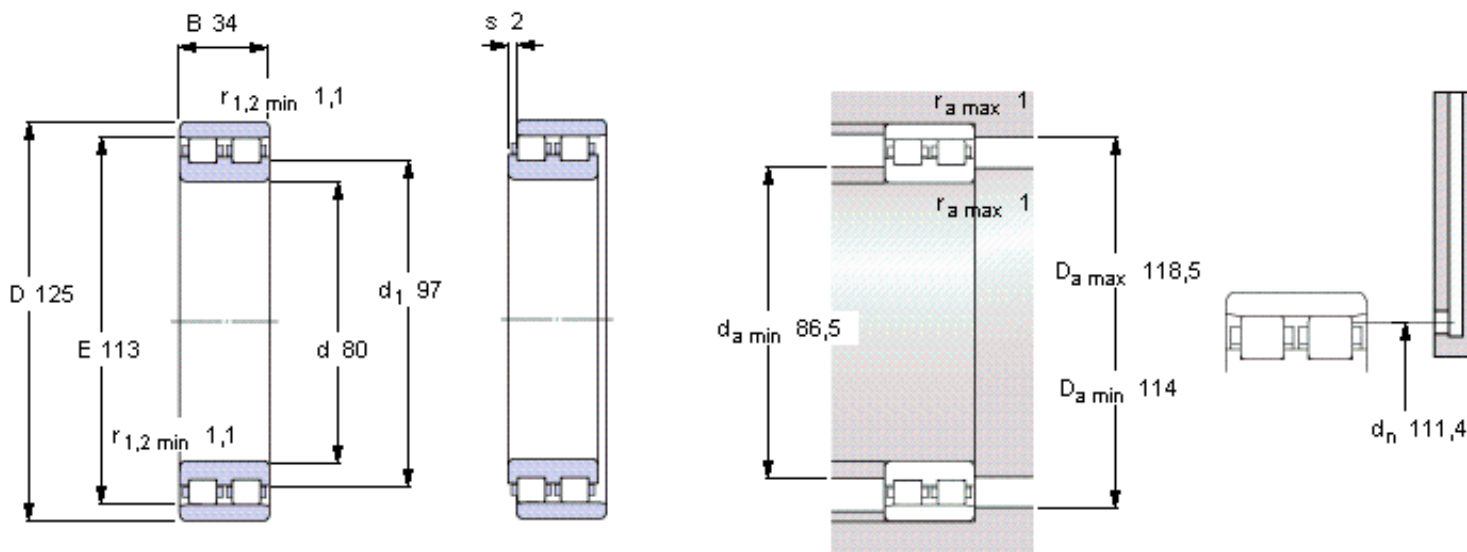


SKF NN 3016 TN/SP参数

主要尺寸	d	80	mm	-
	D	125	mm	-
	B	34	mm	-
基本额定载荷	C	119000	N	动载荷
	C_0	186000	N	静载荷
疲劳载荷极限	P_u	22000	N	-
可达转速	Grease	7000	r/min	-
	Oil-air	8000	r/min	-
重量	重量	1500	g	-
型号	型号	NN 3016 TN/SP	-	-

SKF NN 3016 TN/SP图片



Reference grease quantity [cm³]

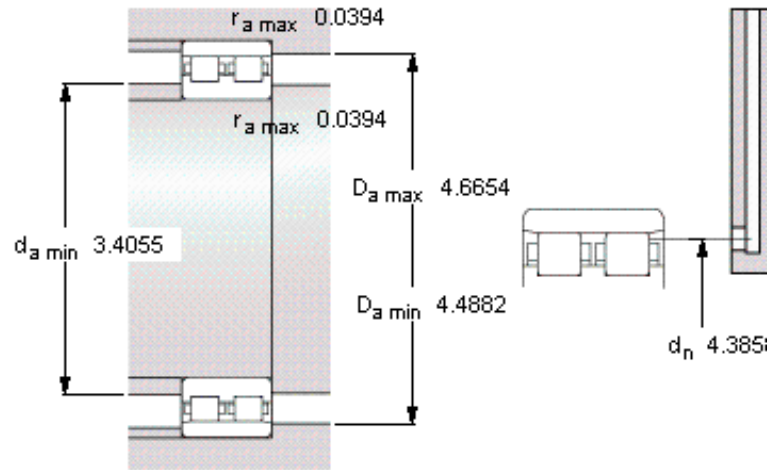
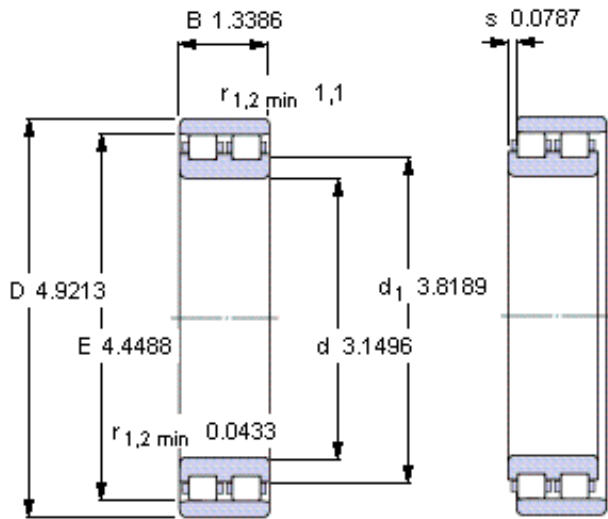
$G_{\text{ref}} 8,3$

Static radial stiffness [N/ μm]

(guideline value)

1820

参考资料: <http://www.sozhou.com/p/c8cac932.html>



Reference grease quantity [cm³]

G_{ref} 8,3

Static radial stiffness [N/ μm]

(guideline value)

1820