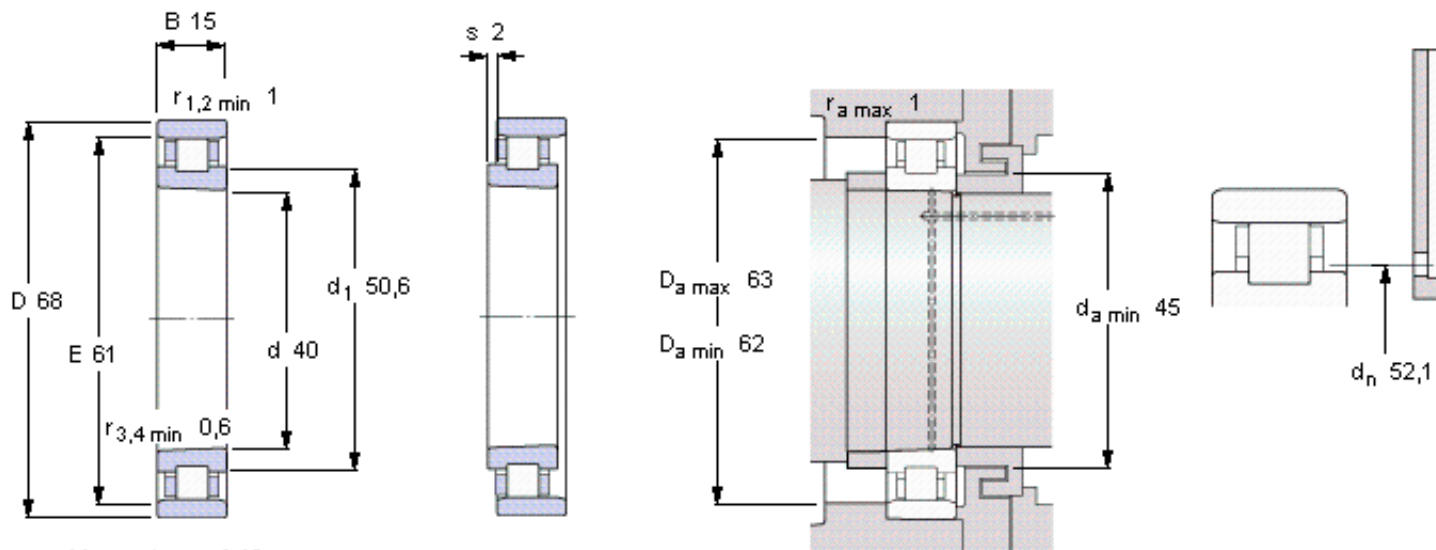


SKF N 1008 KPHA/HC5SP参数

主要尺寸	d	40	mm	-
	D	68	mm	-
	B	15	mm	-
基本额定载荷	C	23300	N	动载荷
	C_0	25000	N	静载荷
疲劳载荷极限	P_u	2900	N	-
极限转速	Grease	32000	r/min	-
	Oil-air	38000	r/min	-
重量	重量	170	g	-
型号	型号	N 1008 KPHA/HC5SP	-	-

SKF N 1008 KPHA/HC5SP图片



Tapered bore, taper 1:12

Reference grease quantity [cm³]

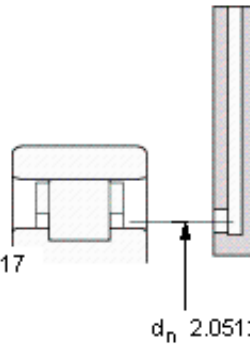
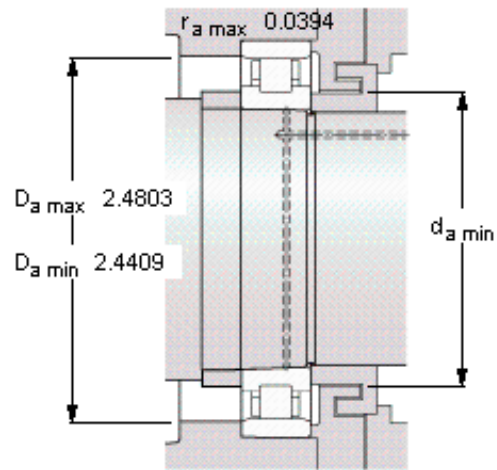
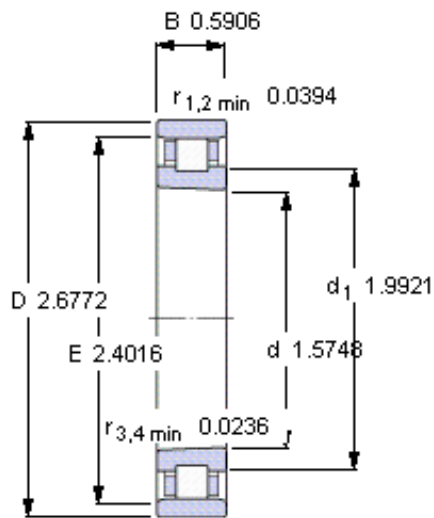
G_{ref} 3,1

Static radial stiffness [N/μm]

(guideline value)

510

参考资料: <http://www.sozhou.com/p/c8a5c93c.html>



Tapered bore, taper 1:12

Reference grease quantity [cm³]

G_{ref} 3,1

Static radial stiffness [N/ μm]

(guideline value)

510