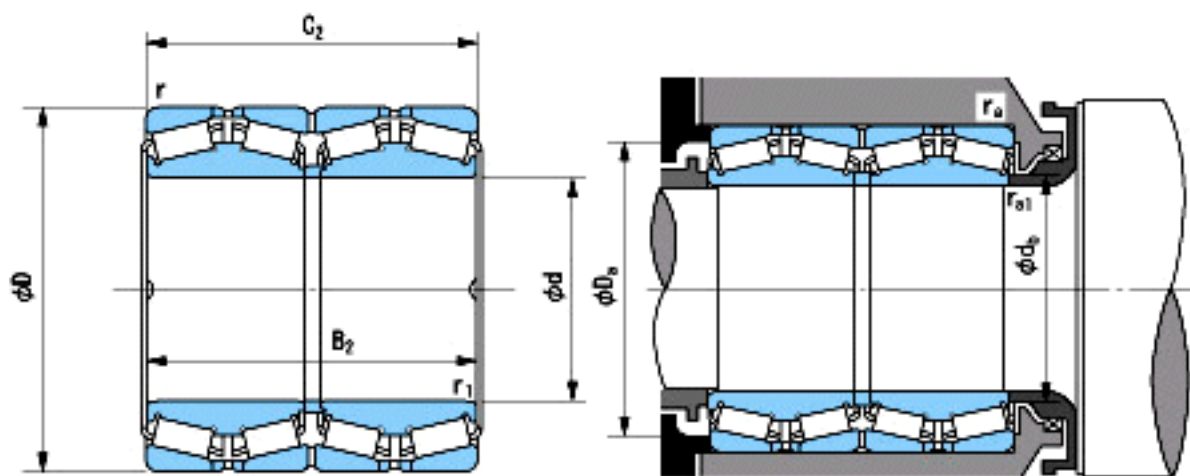


NACHI 460KBV039参数

外形尺寸	d	460	mm	外径
	D	650	mm	宽度
	B2	474	mm	内径
	C2	474	mm	宽度
	r	6~9	mm	轴向
	r	6~11	mm	轴向
	r1	6~9	mm	径向
	r1	6~11	mm	径向
安装尺寸	Da(min)	622	mm	(最小)
	db(min)	488	mm	(最小)
	ra(max)	5	mm	(最大)
	ral(max)	5	mm	(最大)
重量	Mass	487000	g	重量
基本额定载荷	Cr	6800000	N	动载荷
	Cor	19600000	N	静载荷
极限速度	Grease	-	r/min	脂润滑
	Oil	-	r/min	油润滑

NACHI 460KBV039图片



参考资料:<http://www.sozhou.com/p/c8950eae.html>