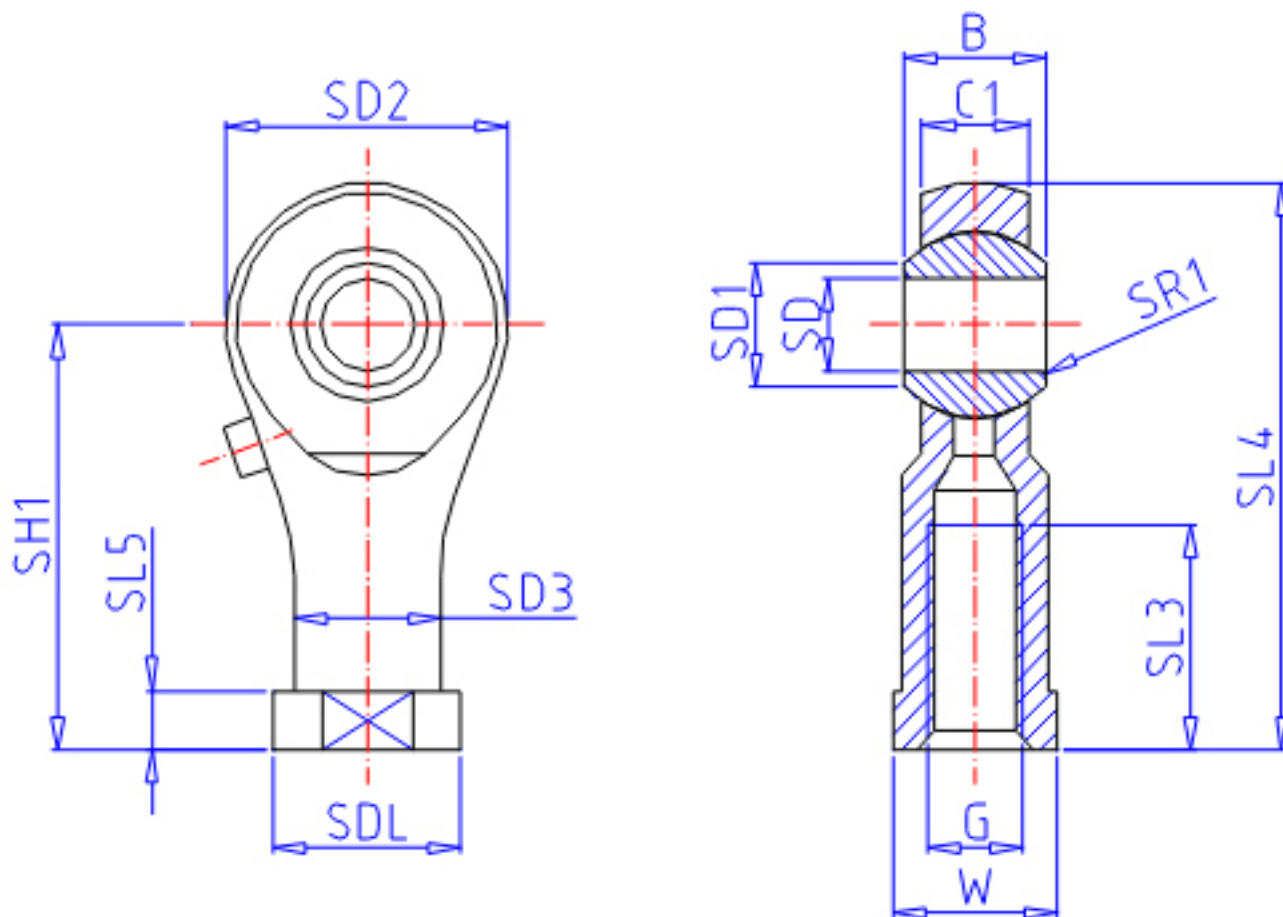


IKO PHSA 10参数

型号	ORDER	PHSA 10		型号
重量	MASS	70	g	重量
主要尺寸	SD	10	mm	内径
	G	M10x1.5		螺纹规格
	SD2	28.0	mm	-
	C1	10.5	mm	宽度
	B	14	mm	宽度
	SD1	12.9	mm	-
	SL4	57.0	mm	-
	SH1	43	mm	-
	SL3	23	mm	-
	SL5	6.5	mm	-
	W	17	mm	宽度
	SD3	15	mm	-
	SDL	19	mm	-
	SR1	0.2	mm	(最小)
	SDK	19.050	mm	球直径
静态负载容量	CS	13100	N	静态负载容量

IKO PHSA 10图片



参考资料:<http://www.sozhou.com/p/c892769f.html>

