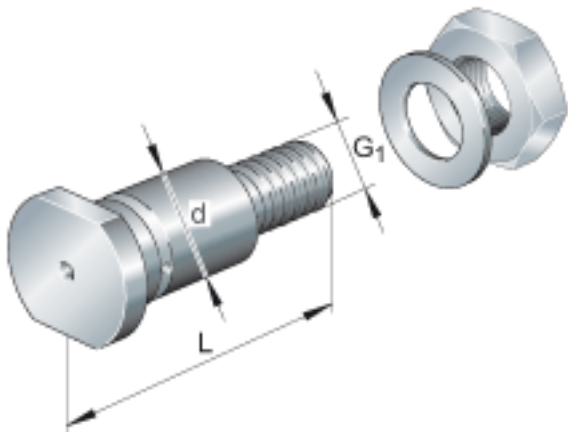
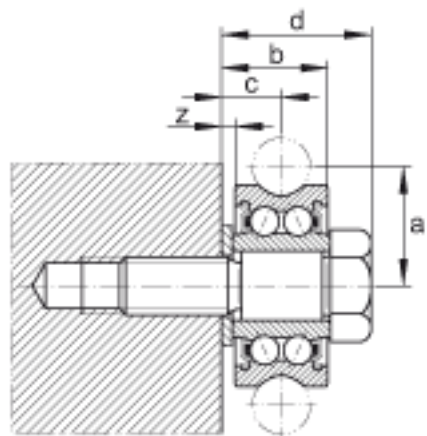


INA LFZ20x67-A1参数

尺寸	d	20	mm	-
	G ₁	M16x1.5		-
	L	75	mm	-
	D _k	30	mm	-
	D _s	30	mm	-
	d _s	5.9	mm	-
	H ₁	13	mm	-
	L ₂	67	mm	-
	L ₃	23	mm	-
	S	3	mm	-
	W	27	mm	-
	W ₁	24	mm	-
重量	m	200	g	质量
说明		LFR5204-16-2Z		合适的滚轮 安装位置: a = 31,5 mm (带偏心螺栓, 尺寸 a 随 +/- E 变化) b = 25,6 mm z = 3 mm c = 15,8 mm d = 38,6 mm 通过协商可提供耐腐蚀设计。

INA LFZ20x67-A1图片





参考资料:<http://www.sozhou.com/p/c88de829.html>