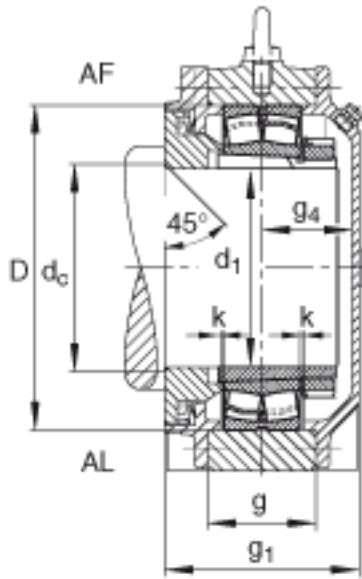


FAG BND3026-H-C-T-AL-S参数

尺寸	d ₁	115	mm	-
	a	410	mm	-
	h ₁	260	mm	-
	s ₁	133	mm	-
	b	120	mm	-
	c	38	mm	-
	D	200	mm	-
	d _c	123	mm	-
	g	70	mm	-
	s ₄	59	mm	-
	h	130	mm	-
	k	2	mm	-
	m	340	mm	-
	n	60	mm	-
	s	M20		-
说明	s ₂	M10		-
尺寸	t	225	mm	-
	u	25	mm	-
	v	35	mm	-
说明	s ₂	8		数量
		23026K		型号, 轴承
其他		H3026		质量, 紧定套
重量	m ₁	30000	g	质量, 轴承座
说明		BND3026		型号, 轴承座

FAG BND3026-H-C-T-AL-S图片



参考资料:<http://www.sozhou.com/p/c87b56f2.html>

