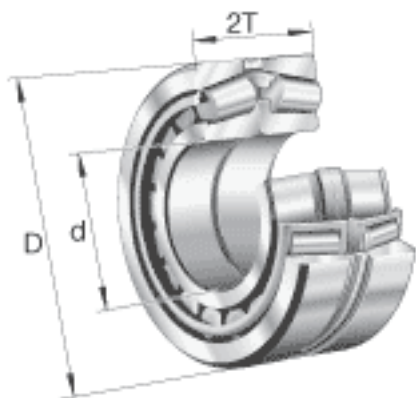
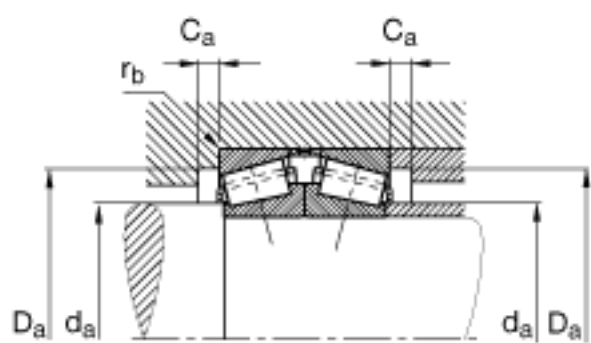
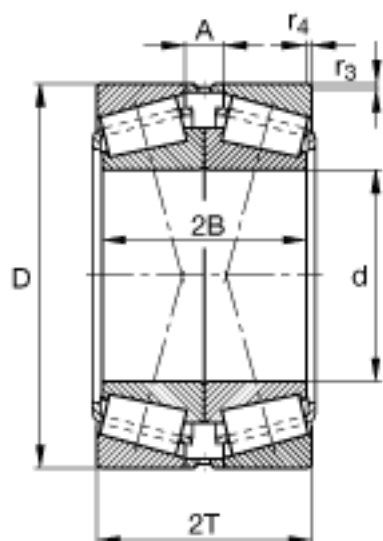


FAG 32022-X-XL-DF-A90-130参数

基本额定载荷	$C_{0r}$	790000	N	基本额定静载荷，径向	
尺寸	$d$	110	mm	-	
	$D$	170	mm	-	
	$2T$	76	mm	-	
	$2B$	76	mm	-	
	$A$	18	mm	-	
	$C_{a \min}$	7	mm	-	
	$D_{a \max}$	160	mm	-	
	$D_{a \min}$	152	mm	-	
	$d_{a \max}$	122	mm	-	
	$r_{3, 4 \min}$	2	mm	-	
	$r_{b \max}$	2	mm	-	
	重量	$m$	6300	g	质量
	基本额定载荷	$C_r$	490000	N	基本额定动载荷，径向
计算系数	$e$	0.43		-	
	$Y_0$	1.53		-	
	$Y_1$	1.57		-	
	$Y_2$	2.34		-	
疲劳极限载荷	$C_{ur}$	113000	N	疲劳极限载荷，径向	
极限转速	$n_G$	3950	r/min	极限转速	
参考转速	$n_B$	2450	r/min	参考速度	

FAG 32022-X-XL-DF-A90-130图片





参考资料:<http://www.sozhou.com/p/c84a2c0b.html>