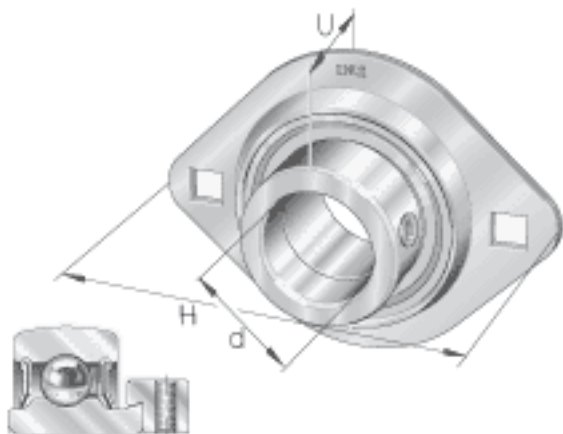
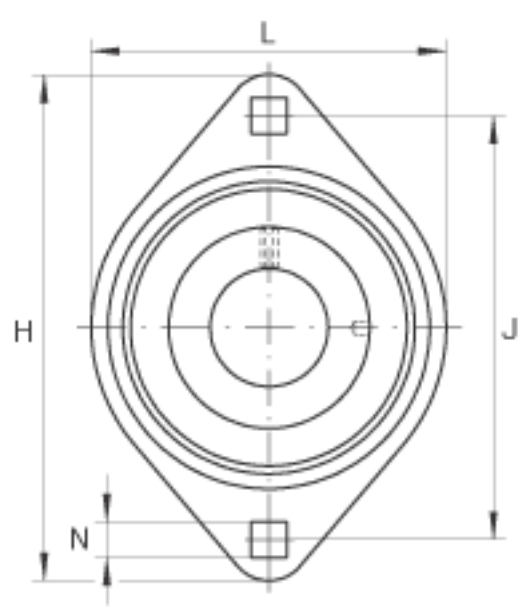
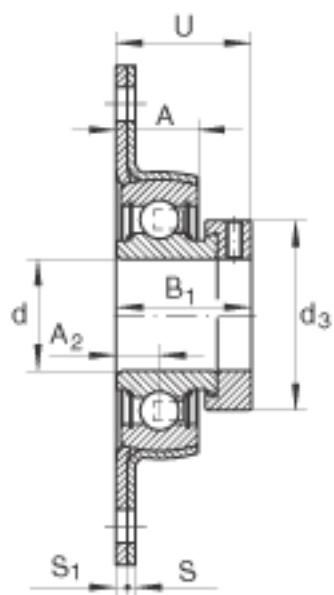


INA PCSLT25参数

尺寸	d	25	mm	-	
	H	95.2	mm	-	
	U	28	mm	-	
	A	16	mm	-	
	A ₂	8.5	mm	-	
	B ₁	25.4	mm	-	
	d _{3 max}	36	mm	-	
	J	76.2	mm	-	
	L	71	mm	-	
	N	8.7	mm	-	
	S	2	mm	-	
	S ₁	3	mm	-	
	重量	m	250	g	质量
	承载力	C _g	4500	N	轴承座的径向承载能力
基本额定载荷	C _r	10100	N	基本额定动载荷，径向	
	C _{0r}	5900	N	基本额定静载荷，径向	
说明	FLAN47-CSLT-FA125 (1 X) / FLAN47-CST-FA125 (1 X)			轴承座的型号	
	RALE25-NPP-B			轴承的型号	

INA PCSLT25图片





参考资料:<http://www.sozhou.com/p/c82eba7d.html>