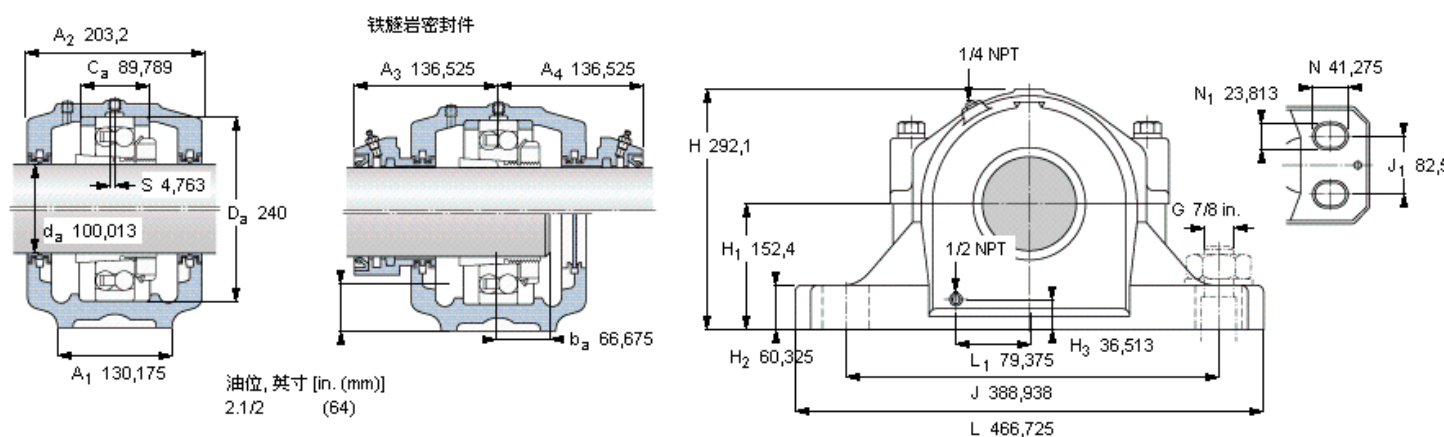


## SKF 1322 KM参数

轴直径	$d_a$	100.013	mm	-
轴承	型号	1322 KM	-	-
基本额定载荷	C	163000	N	动载荷
主要尺寸	$A_2$	203.2	mm	-
	L	466.725	mm	-
	H	292.1	mm	-
	$H_1$	152.4	mm	-
重量	重量	75000	g	-
带下列密封件的轴承座 套件型号	PosiTrac密封件	SAF 1622	-	-
	PosiTrac Plus密封件	SAF 1622 TLC	-	-
	铁燧岩密封件	SAF 1622 T	-	-

## SKF 1322 KM图片



### 轴承座套件部件<sup>1)</sup>

轴承座 <sup>2)</sup>	SAF 622
轴承 <sup>3)</sup>	1322 KM
定位环	2 x SR 1622 (不包括)
紧定套	SNW 22x3.15/16

### 密封件选择：

PosiTrac密封件	LOR 109
PosiTrac Plus 接触元件	B-10724-109
铁燧岩密封件	TER 109

### 其他的密封选择

带 V 形圈的燧岩密封件 (后缀 TV)	TER 109 V
接触密封件 (后缀 -210)	-
端盖 (后缀 Y)	EPR 13

### 注释

- 轴承座套件中的部件也可单独订购
- 轴承座始终配备迷宫密封环和
- 参看型录“滚子轴承”中的其他内部游隙数据
- 有关 100% 轴承充填和 50% 轴承座充填要求，在修改设计或订购之前请先向 SKF 询问

### 额定速度, r/min

轴承极限转速	3600
PosiTrac Plus 密封件的最高速度	1450
燧岩密封件的最高速度	775

### 有帽螺栓

尺寸 [英寸]	1-8
推荐的紧固扭矩 [ft.lbs (Nm)]	900 (1200)

### 适用的固定螺栓

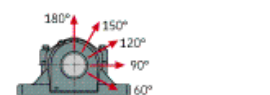
尺寸 [英寸 (毫米)]	7/8 (22)
--------------	----------

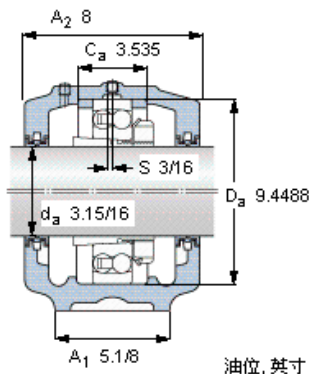
### 油脂量<sup>4)</sup>

初步填充, lb (kg)	3,25 (1,5)
---------------	------------

### 轴承座最高安全负荷 [lbf (kN)]

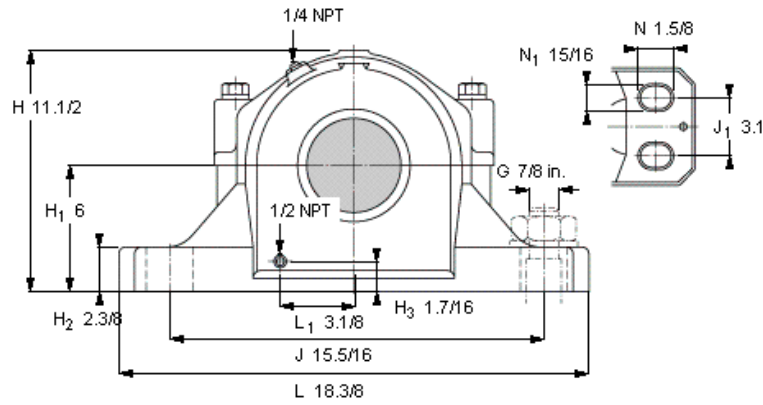
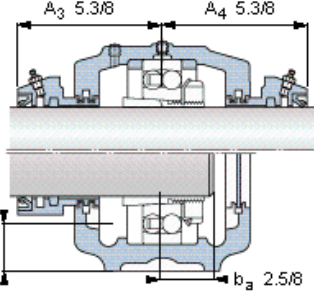
$P_{60^\circ}$	42600 (189)
$P_{90^\circ}$	25500 (113)
$P_{120^\circ}$	16600 (73,8)
$P_{150^\circ}$	15300 (68,0)
$P_{180^\circ}$	19000 (84,5)
$P_a$	3750 (16,5)





油位, 英寸 [in. (mm)]  
2.1/2 (64)

铁燧岩密封件



轴承座套件部件<sup>1)</sup>

轴承座 <sup>2)</sup>	SAF 622
轴承 <sup>3)</sup>	1322 KM
定位环	2 x SR 1622 (不包括)
紧定套	SNW 22x3.15/16
密封件选择:	
PosiTrac密封件	LOR 109
PosiTrac Plus 接触元件	B-10724-109
铁燧岩密封件	TER 109

其他的密封选择

带 V 形圈的燧岩密封件 (后缀 TV)	TER 109 V
接触密封件 (后缀 -210)	-
端盖 (后缀 Y)	EPR 13

注释

- 1) 轴承座套件中的部件也可单独订购
- 2) 轴承座始终配备迷宫密封环和
- 3) 参看型录“滚子轴承”中的其他内部游隙数据
- 4) 有关 100% 轴承充填和 50% 轴承座充填要求，在修改设计或订购之前请先向 SKF 询问

额定速度, r/min

轴承极限转速	3600
PosiTrac Plus 密封件的最高速度	1450
燧岩密封件的最高速度	775

有帽螺栓

尺寸 [英寸]	1-8
推荐的紧固	
扭矩 [ft.lbs (Nm)]	900 (1200)

适用的固定螺栓

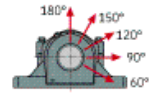
尺寸 [英寸 (毫米)]	7/8 (22)
--------------	----------

油脂量<sup>4)</sup>

初步填充, lb (kg)	3,25 (1,5)
---------------	------------

轴承座最高安全负荷 [lbf (kN)]

P <sub>60°</sub>	42600 (189)
P <sub>90°</sub>	25500 (113)
P <sub>120°</sub>	16600 (73,8)
P <sub>150°</sub>	15300 (68,0)
P <sub>180°</sub>	19000 (84,5)
P <sub>a</sub>	3750 (16,5)



参考资料: <http://www. sozhou. com/p/c81572c7. html>