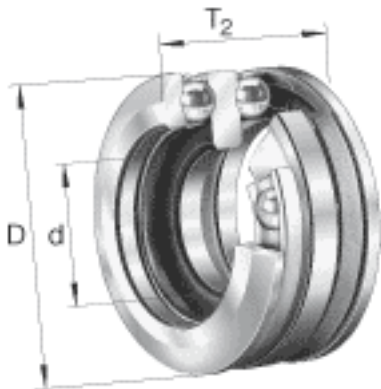
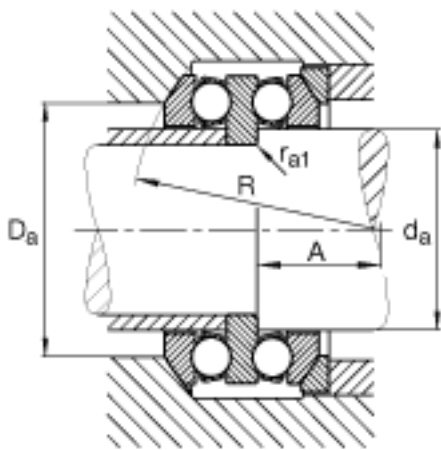
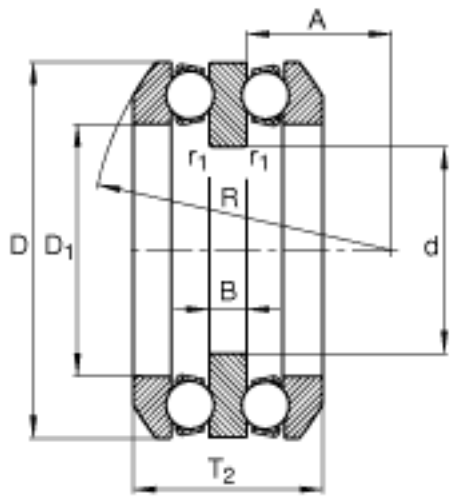


FAG 54307参数

尺寸	r_{min}	1	mm	-
重量	m	802	g	质量
基本额定载荷	C_a	50000	N	基本额定动载荷, 轴向
	C_{0a}	88000	N	基本额定静载荷, 轴向
尺寸	A	0.05		最小载荷系数
极限转速	n_G	4850	r/min	极限转速
疲劳极限载荷	C_{ua}	3900	N	疲劳极限载荷, 轴向
尺寸	d	30	mm	-
	D	68	mm	-
	T_2	47.2	mm	-
	A	21	mm	-
	B	10	mm	-
	D_1	37	mm	-
	$D_{a\ max}$	52	mm	-
	$d_{a\ max}$	35	mm	-
	R	56	mm	-
	$r_{1\ min}$	0.3	mm	-
	$r_{a\ max}$	1	mm	-
	$r_{al\ max}$	0.3	mm	-

FAG 54307图片





参考资料:<http://www.sozhou.com/p/c7feaccd.html>