

TIMKEN EE649240/649311CD参数

轴承类型	Bearing Type	TRB		-
子类	Bearing Subtype	TD0		-
尺寸	Cone (Inner)	EE649240		内圈
	Cup (Outer)	649311CD		外圈
额定载荷	d	609.6	mm	内径
	D	787.4	mm	外径
	T	206.375	mm	宽度
	C1	4537186	N	一百万转动态径向载荷
	C90 (2)	1178779	N	九千万转双列轴承动态径向载荷
	C90 (1)	676130	N	九千万转单列轴承动态径向载荷
	Ca90	429698	N	九千万转动态轴向载荷
几何结构系数	C0	5604759	N	静态额定载荷
	$K = 0.39 / \tan(\text{contact angle})$	1.58		系数
	$e = 1.5 * \tan(\text{contact angle})$	0.37		系数
	$Y1 = 0.45 / \tan(\text{contact angle})$	1.82		系数
几何结构系数	Cg	0.2790		几何系数
尺寸	B	93.6625	mm	内圈宽度
	R	6.35	mm	最大轴肩倒角半径
	db	642.112	mm	轴肩直径
	Aa	11.176	mm	保持架（负值表示保持架超出内圈大端面）
	a	31.496	mm	有效中心位置
	C	158.75	mm	外圈宽度
	r	1.524	mm	最大轴承座挡肩圆角半径
重量	Assembly Weight	236276.27	g	-

TIMKEN EE649240/649311CD图片





图1：
带有润滑孔和润滑槽
的D后缀外圈



CD外圈的定位销

图2：
带有润滑孔和润滑槽的
CD后缀外圈。其中一个
润滑孔设计为沉头孔，便
于安装定位销。

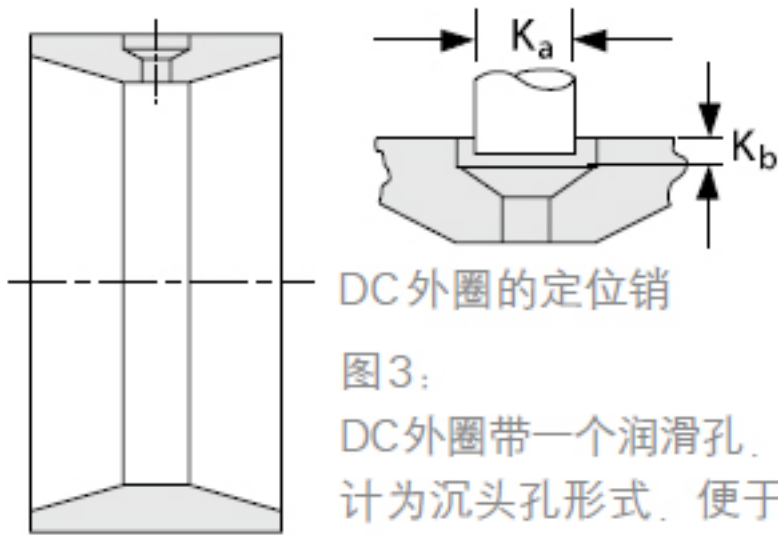
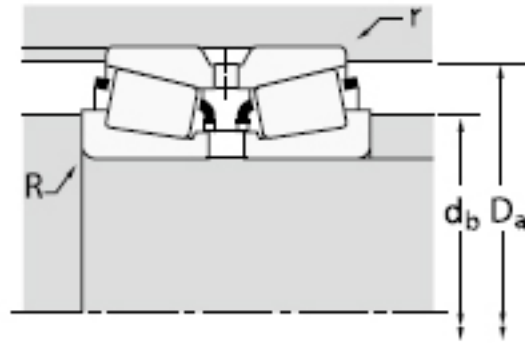


图3：
DC外圈带一个润滑孔，设计为沉头孔形式，便于安装定位销。



参考资料：<http://www.sozhou.com/p/c7f0282f.html>

