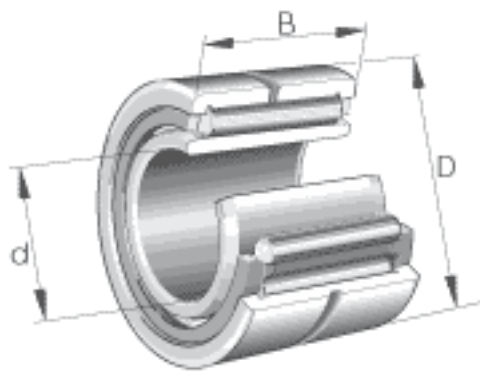


INA NA4848参数

尺寸	d	240	mm	-
	D	300	mm	-
	B	60	mm	-
	F	265	mm	-
	r_{\min}	2	mm	-
	s	2	mm	轴向位移
重量	m	10000	g	质量
基本额定载荷	C_r	400000	N	基本额定动载荷, 径向
	C_{0r}	1080000	N	基本额定静载荷, 径向
疲劳极限载荷	C_{ur}	150000	N	疲劳极限载荷, 径向
极限转速	n_G	1780	r/min	极限转速
参考转速	n_B	990	r/min	参考转速

INA NA4848图片





参考资料:<http://www.sozhou.com/p/c7dd5e4b.html>