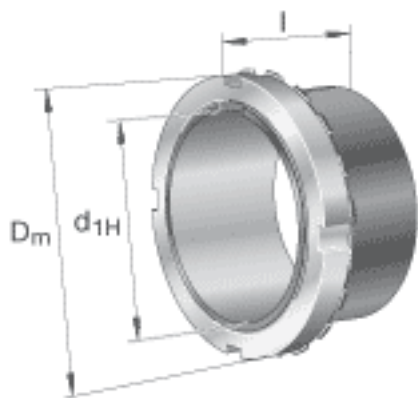


### FAG H3338-HG参数

尺寸	$d_{1H}$	170	mm	-
	$D_m$	240	mm	-
	$l$	193	mm	-
	$c$	31	mm	-
	$d$	190	mm	-
	$d_{2G}$	M190x3		-
	$e$	4.2	mm	-
	$R_o$	M6		-
	$t$	7	mm	-
说明		170	mm	轴
		KM38		型号, 螺母
		MB38		型号, 止动装置
重量	$m$	14700	g	质量

### FAG H3338-HG图片





参考资料:<http://www.sozhou.com/p/c7d78e67.html>