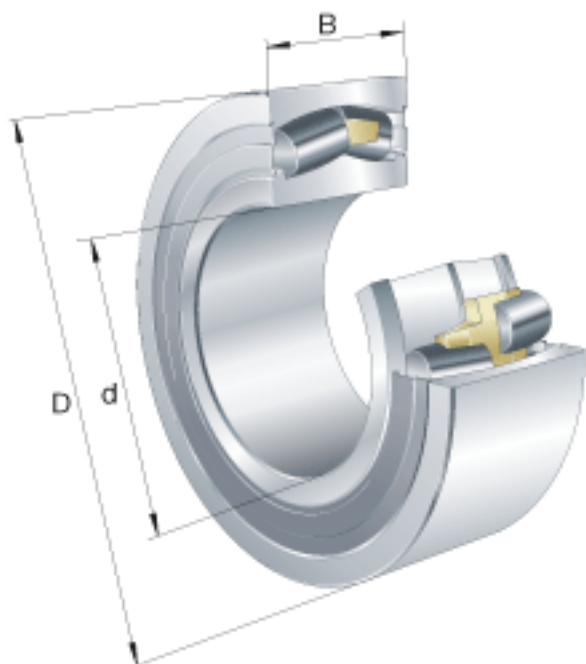
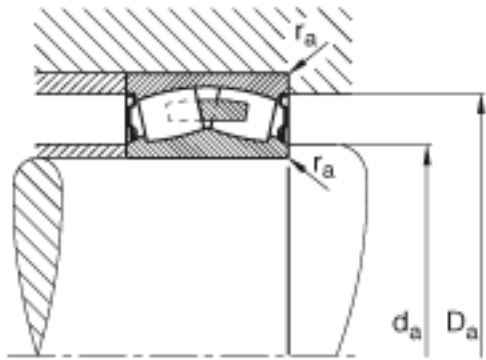
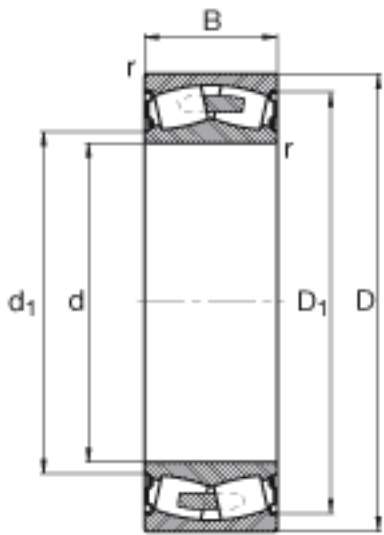


FAG F-803029. PRL 参数

尺寸	d	110	mm	-
	D	200	mm	-
	B	62	mm	-
	$D_{a \max}$	188	mm	-
	$d_{a \min}$	122	mm	-
	$r_{a \max}$	2.1	mm	-
	r_{\min}	2.1	mm	-
重量	m	7170	g	质量
基本额定载荷	C_r	455000	N	基本额定动载荷，径向
计算系数	e	0.25		-
	Y_1	2.71		-
	Y_2	4.04		-
基本额定载荷	C_{0r}	585000	N	基本额定静载荷，径向
计算系数	Y_0	2.65		-
极限转速	$n_{G \text{ Fett}}$	2000	r/min	脂润滑时的极限转速
疲劳极限载荷	C_{ur}	47000	N	疲劳极限载荷，径向

FAG F-803029. PRL 图片





参考资料:<http://www.sozhou.com/p/c7894e1e.html>