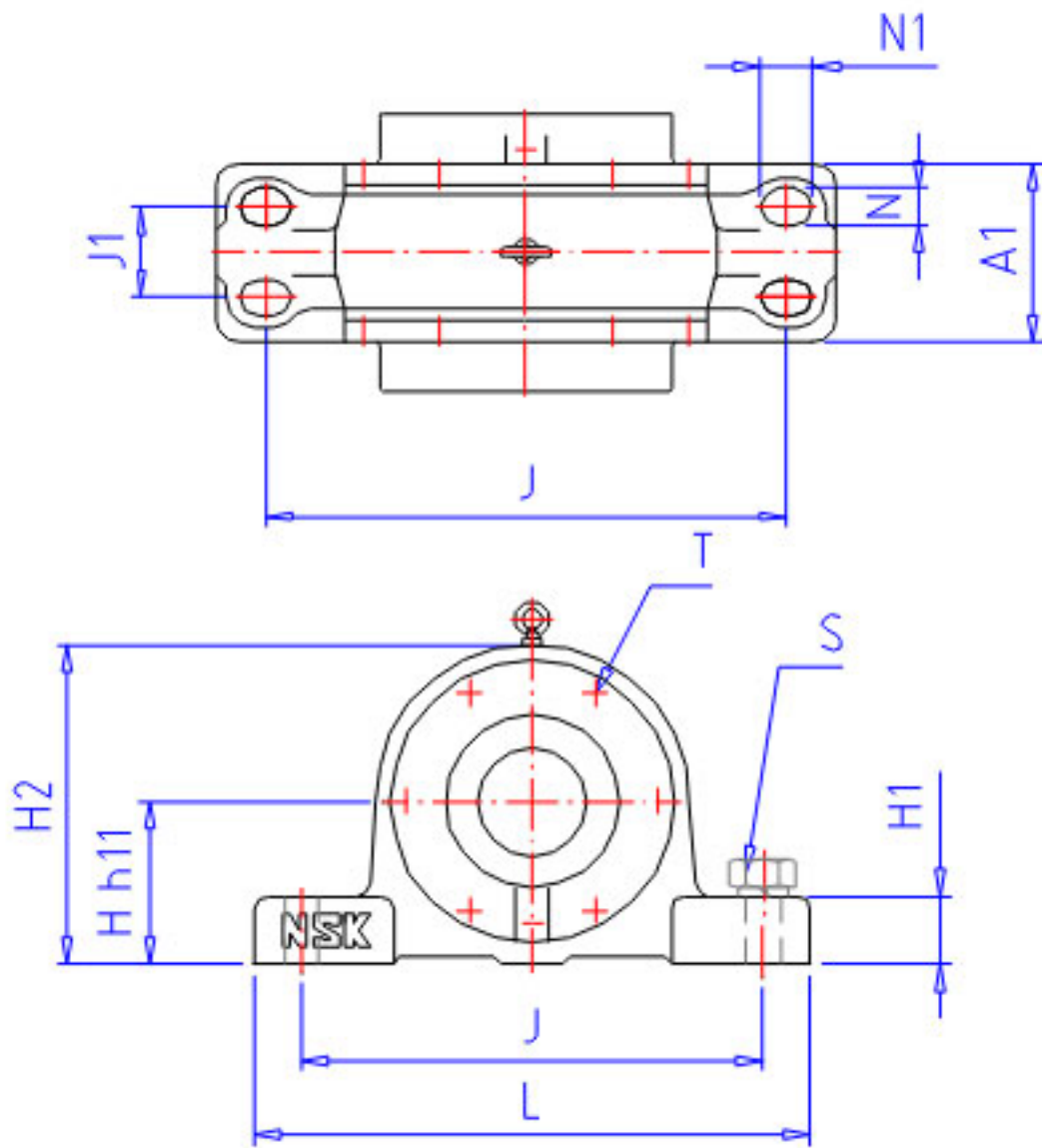


NSK V400C250-0 1参数

尺寸	H1	95	mm	高度
	H2	500	mm	高度
	G	154	mm	长度
	T	M14	mm	规格
	N	36	mm	长度
	N1	60	mm	长度
	J1	148	mm	长度
	S2	M20		规格
	重量	MASS	230000	g
适用部件	LRN	SR 400x23		定位圈规格（外径×宽）
	Q	2		定位圈个数
油封	OS1	GS 54		油封d1端
	OS2	-		油封d2端
型号	型号	V400C250-0 1		-
轴径	D3	220	mm	轴径
轴承座	PLB	V400C250-0		型号
适用部件	AN	22244CA		调心滚子轴承
	NN	AN44		螺母型号
	WN	AL 44		垫圈
尺寸	D1	250	mm	轴径
	D2		mm	轴径
	DH7	400	mm	直径
	HH11	250	mm	高度
	J	680	mm	长度
	A	330	mm	长度
	L	820	mm	长度
	A1	250	mm	宽度
A3	151	mm	长度	

NSK V400C250-0 1图片



参考资料:<http://www.sozhou.com/p/c6f2a8ab.html>

