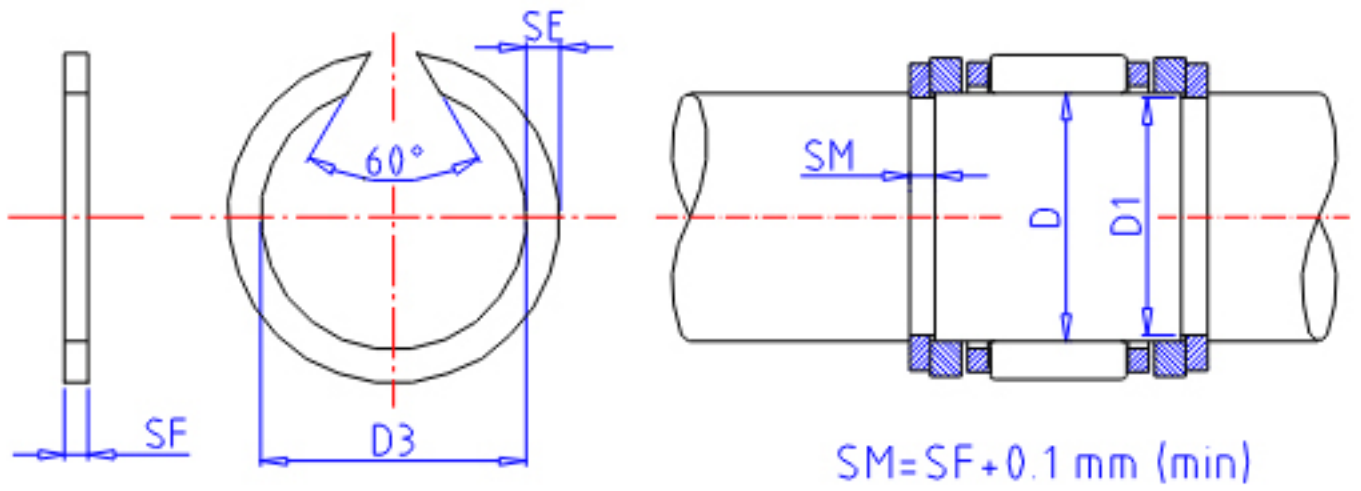


### IKO WR 4参数

型号	ORDER	WR 4		型号
主要尺寸	D	4	mm	轴径
	D3	3.7	mm	(最大)
	SE	0.80	mm	宽度
	SF	0.5	mm	-
	D1	3.8	mm	沟的直径
	TOL	0/-0.09	mm	尺寸公差

### IKO WR 4图片



参考资料:<http://www.sozhou.com/p/c6db42f6.html>

