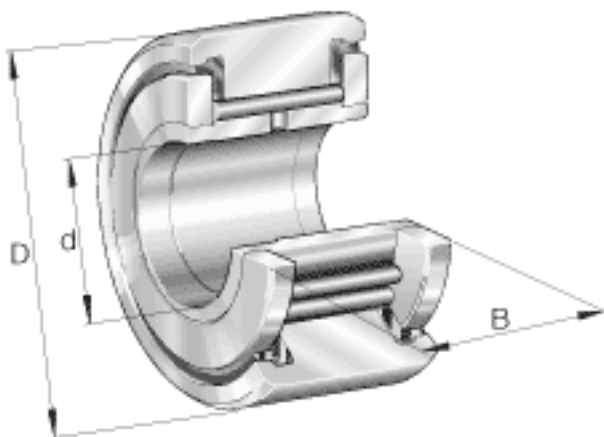


INA NATV20-PP参数

尺寸	d	20	mm	-
	D	47	mm	-
	B	25	mm	-
	C	24	mm	-
	d ₂	36.5	mm	-
	r _{min}	1	mm	-
重量	m	245	g	质量
基本额定载荷	C _{r w}	20300	N	滚轮的有效额定动载荷 (径向)
	C _{0r w}	42000	N	滚轮的有效额定静载荷 (径向)
疲劳极限载荷	C _{ur w}	5900	N	疲劳极限载荷
极限转速	n _{D G}	1300	r/min	转速(脂润滑下连续运转)
说明				带有塑料推力滑动垫圈和优化 INA 外形的轴承。许可工作温度: -30 C 到 +100 C (连续运行)。

INA NATV20-PP图片



参考资料:<http://www.sozhou.com/p/c6d97144.html>

