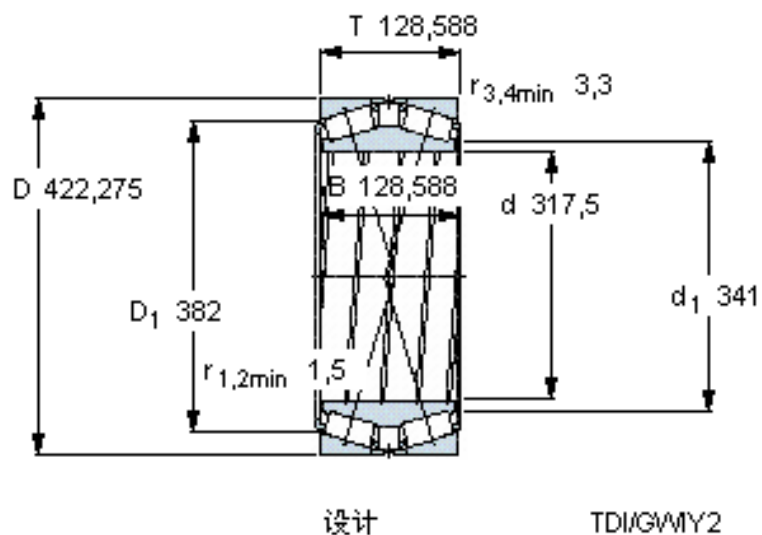


SKF BT2B 328699 G/HA1参数

主要尺寸	d	317.5	mm	-
	D	422.275	mm	-
	T	128.588	mm	-
	B	128.588	mm	-
基本额定载荷	C	1680000	N	动载荷
	$C_0$	4150000	N	静载荷
疲劳载荷极限	$P_u$	340000	N	-
重量	重量	51500	g	-
型号	型号	BT2B 328699 G/HA1	-	-

SKF BT2B 328699 G/HA1图片

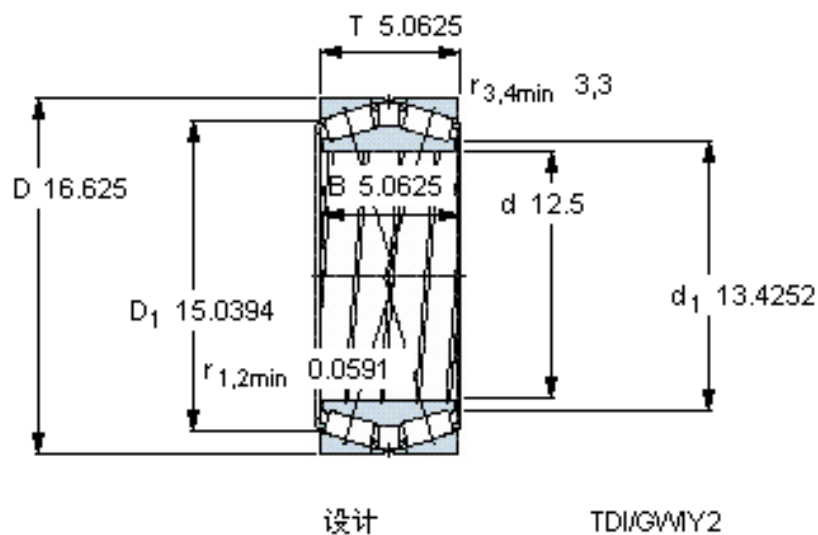


计算系数

e 0,31  
Y<sub>1</sub> 2,2  
Y<sub>2</sub> 3,3  
Y<sub>0</sub> 2,2

对比数据

额定载荷  
径向 [kN] C<sub>F</sub> 405  
轴向 [kN] C<sub>Fa</sub> 129  
推力系数 K 1,83



计算系数

e 0,31  
Y<sub>1</sub> 2,2  
Y<sub>2</sub> 3,3  
Y<sub>0</sub> 2,2

对比数据

额定载荷  
径向 [kN] C<sub>F</sub> 405  
轴向 [kN] C<sub>Fa</sub> 129  
推力系数 K 1,83

参考资料:<http://www.sozhou.com/p/c6d33453.html>