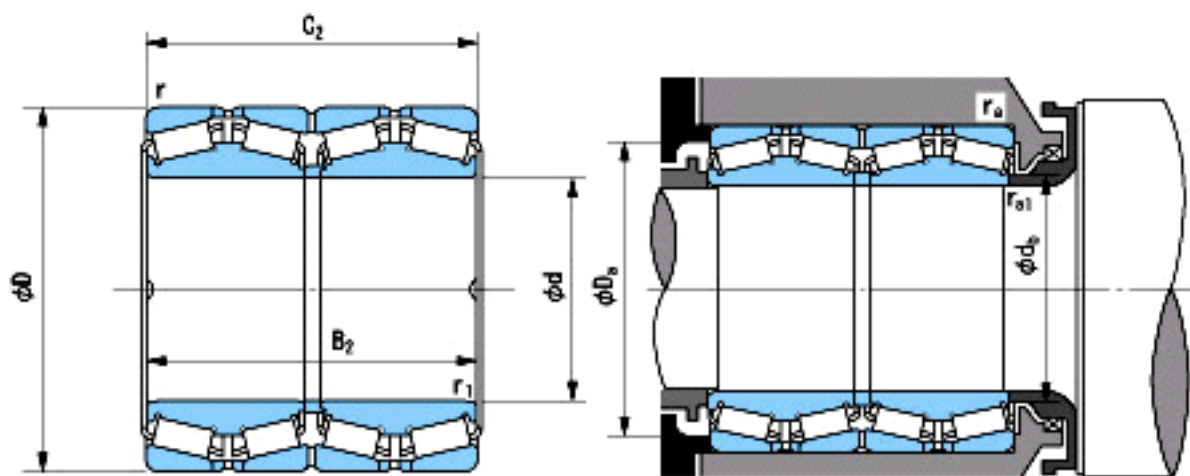


NACHI E11996参数

外形尺寸	d	609.6	mm	内径
	D	787.4	mm	外径
	B2	361.95	mm	宽度
	C2	361.95	mm	宽度
	r (min)	6.4~	mm	径向
	r (min)	6.4~	mm	径向
	r1 (min)	3.3~	mm	径向
	r1 (min)	3.3~	mm	径向
安装尺寸	db (max)	637	mm	(最大)
	Da (min)	747	mm	(最小)
	ra (max)	3.2	mm	(最大)
	ral (max)	6.4	mm	(最大)
重量	Mass	460000	g	重量
基本额定载荷	Cr	4800000	N	动载荷
	Cor	17300000	N	静载荷
极限速度	Grease	-	r/min	脂润滑
	Oil	-	r/min	油润滑

NACHI E11996图片



参考资料:<http://www.sozhou.com/p/c6cb6173.html>