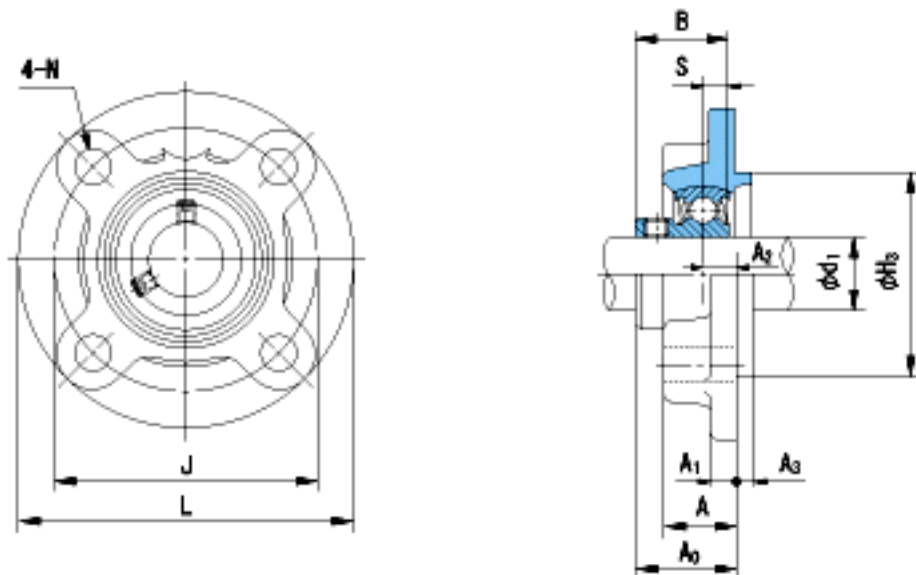


### NACHI BFC205参数

外形尺寸	L	115	mm	-	
	J	90	mm	-	
	N	12	mm	-	
安装尺寸	d1	25	mm	-	
	A	21	mm	-	
	A1	7	mm	-	
	A2	10	mm	-	
	A3	6	mm	-	
	H3	70	mm	-	
	A0	30.2	mm	-	
	B	27	mm	-	
	S	7.5	mm	-	
	重量	Mass	1000	g	重量
	基本额定载荷	Cr	14000	N	动载荷
		Cor	7900	N	静载荷
极限速度	Grease	-	r/min	脂润滑	
	Oil	-	r/min	油润滑	

### NACHI BFC205图片



参考资料:<http://www.sozhou.com/p/c6c8c443.html>