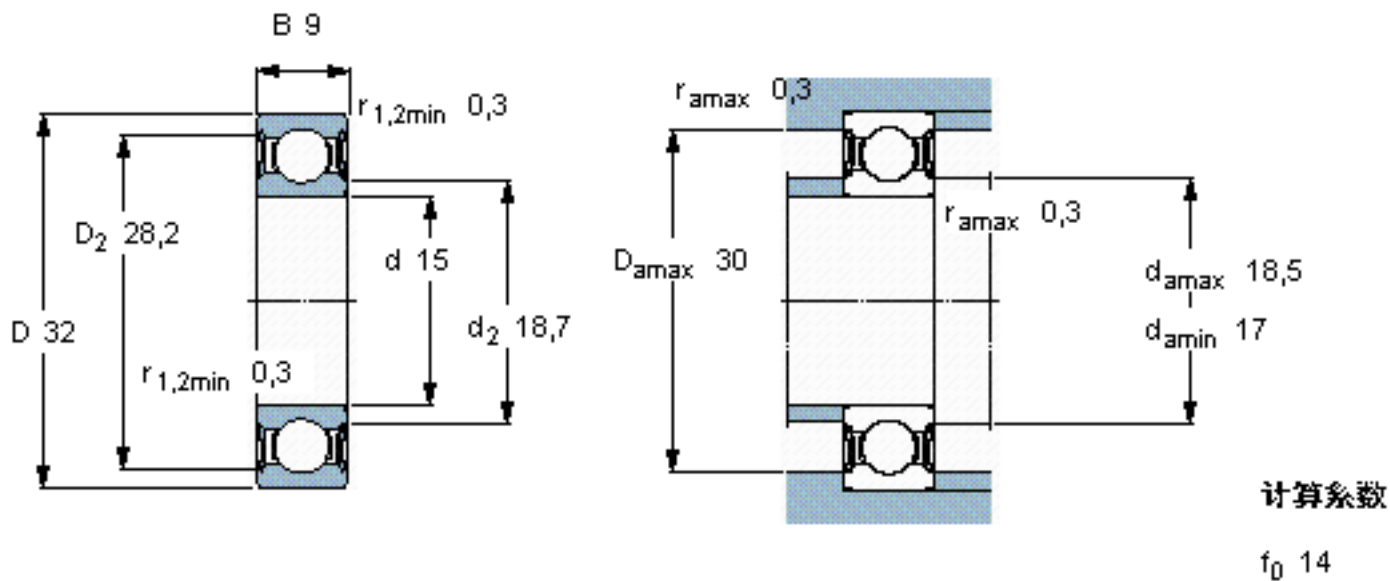


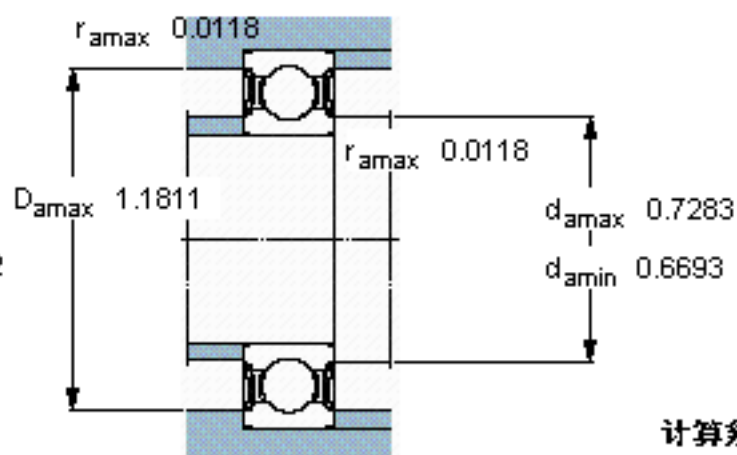
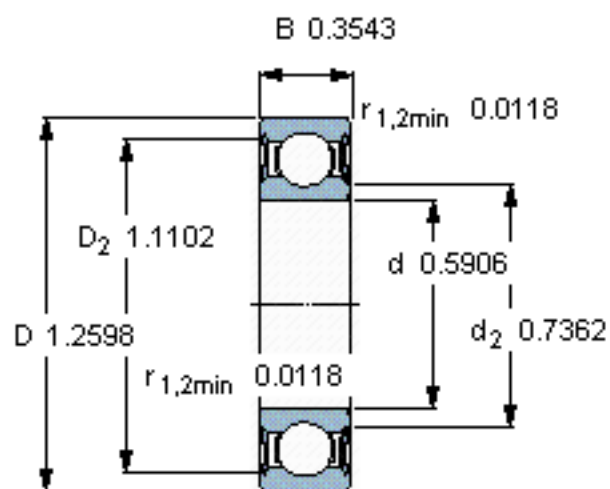
SKF 6002-2RSLTN9/HC5C3WT参数

主要尺寸	d	15	mm	-
	D	32	mm	-
	B	9	mm	-
基本额定载荷	C	5850	N	动载荷
	$C_0$	2850	N	静载荷
疲劳载荷极限	$P_u$	120	N	-
额定转速	参考转速	63000	r/min	-
	极限转速	43000	r/min	-
重量	重量	30	g	-
型号	型号	6002-2RSLTN9/HC5C3WT	-	-

SKF 6002-2RSLTN9/HC5C3WT图片



参考资料:<http://www.sozhou.com/p/c6a1e4ad.html>



计算系数

$f_0$  14