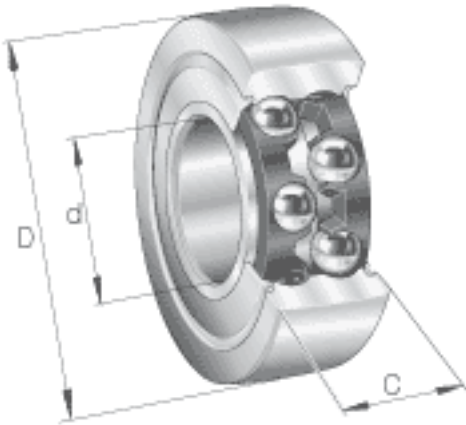


INA LR50/7-2RSR参数

尺寸	d	7	mm	-
	D	22	mm	-
	C	10	mm	-
	d ₂	10.5	mm	-
重量	m	20	g	质量
基本额定载荷	C _{r w}	3300	N	滚轮的有效额定动载荷 (径向)
	C _{0r w}	1700	N	滚轮的有效额定静载荷 (径向)
疲劳极限载荷	C _{ur w}	81	N	疲劳极限载荷
极限转速	n _{D G}	10000	r/min	转速 (脂润滑下连续运转)
尺寸	r _{min}	0.3	mm	-

INA LR50/7-2RSR图片



参考资料:<http://www.sozhou.com/p/c680d760.html>

