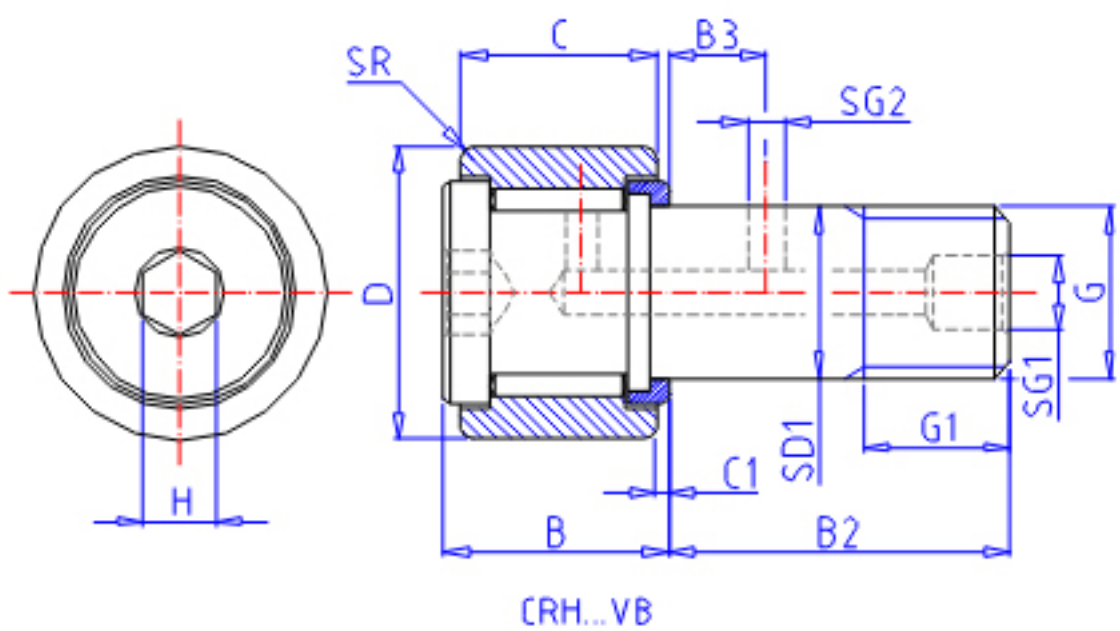
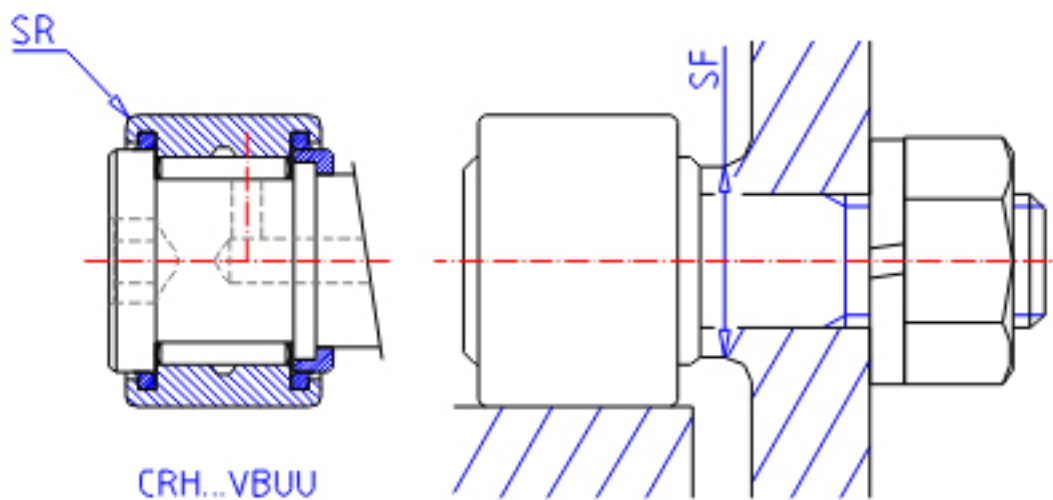


IKO CRH 26VB参数

杆端直径	STDRT	22.225	mm	杆端直径	
型号	ORDER	CRH 26VB		型号	
重量	MASS	329	g	重量	
主要尺寸	D	41.275	mm	-	
	C	22.225	mm	-	
	SD1	22.225	mm	-	
	G	7/8-14		螺纹规格	
	G1	19.050	mm	螺纹尺寸	
	B	24.3	mm	-	
	B2	38.100	mm	-	
	B3	9.525	mm	-	
	C1	1.588	mm	-	
	SG1	4.762	mm	-	
	SG2	2.381	mm	-	
	H	7.938	mm	-	
	R	0	mm	-	
	SR	1.588	mm	(最小)	
	安装尺寸	SF	26.988	mm	-
	最大拧紧扭矩	TRQ	162.0	N.m	-
基本额定载荷	CR	28200	N	动载荷	
	COR	40100	N	静载荷	

IKO CRH 26VB图片





参考资料:<http://www.sozhou.com/p/c62fca62.html>

