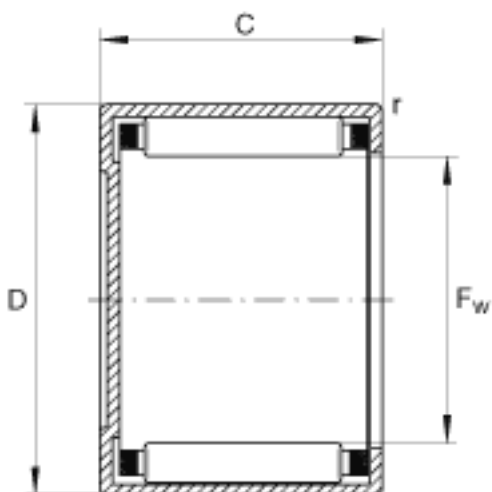
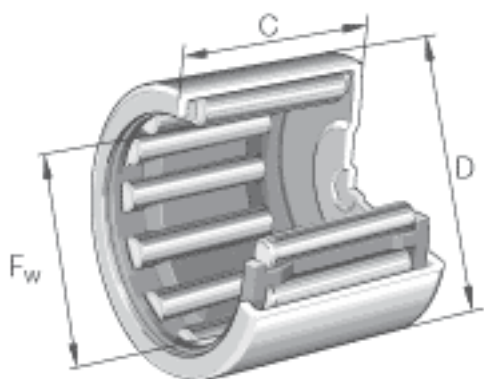


INA BCE166参数

尺寸	F_w	25.4	mm	-
	D	31.75	mm	-
	C	9.525	mm	-
重量	m	18	g	质量
基本额定载荷	C_r	7800	N	基本额定动载荷, 径向
	C_{0r}	10200	N	基本额定静载荷, 径向
极限转速	n_G	10100	r/min	极限转速

INA BCE166图片



参考资料:<http://www.sozhou.com/p/c6227bf9.html>