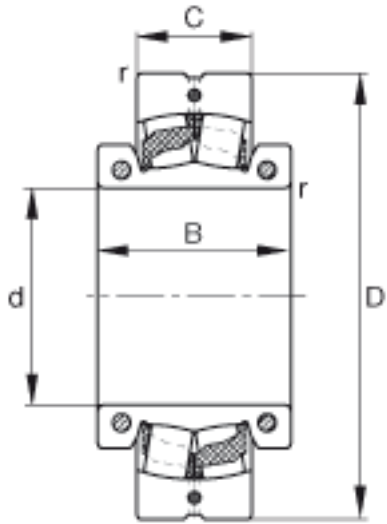


FAG 222SM55-TVPA参数

尺寸	d	55	mm	-
	D	110	mm	-
	C	28	mm	-
	B	52	mm	-
	D_a	0	mm	-
	d_b	0	mm	-
	r_{min}	1.5	mm	-
重量	m	1470	g	质量
基本额定载荷	C_r	110000	N	基本额定动载荷，径向
计算系数	e	0.21		-
	Y_1	3.17		-
	Y_2	4.72		-
基本额定载荷	C_{0r}	129000	N	基本额定静载荷，径向
计算系数	Y_0	3.1		-
极限转速	n_G	3150	r/min	极限转速
疲劳极限载荷	C_{ur}	13200	N	疲劳极限载荷，径向
轴向许用载荷	$F_{a max}$	5400	N	轴向许用载荷，适用于无轴向支撑的内圈
锁紧力矩	M_i	8	Nm	每个锁紧螺钉的锁紧力矩
	M_a	2	Nm	每个锁紧螺钉的锁紧力矩
说明		22212K		型号，调心滚子轴承，非剖分
		H312		型号，紧定套
		SNV110		型号，直立式轴承座

FAG 222SM55-TVPA图片



参考资料:<http://www.sozhou.com/p/c620b827.html>