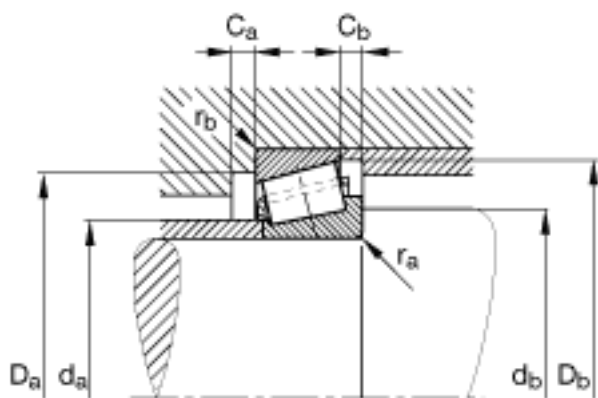
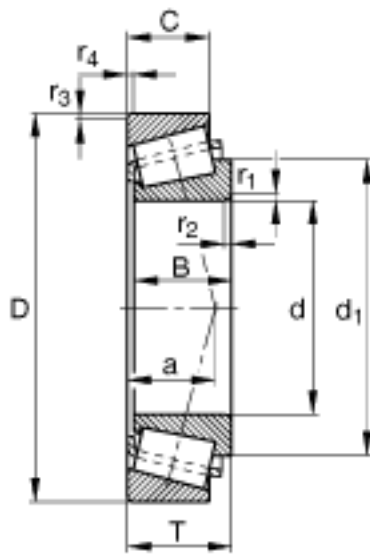
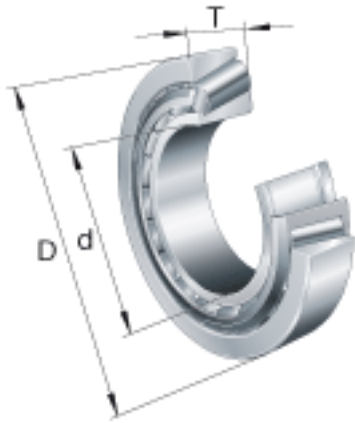


## FAG 30240-A参数

尺寸	a	69	mm	-
	B	58	mm	-
	C	48	mm	-
	C <sub>a min</sub>	9	mm	-
	C <sub>b min</sub>	16	mm	-
	D <sub>a max</sub>	342	mm	-
	D <sub>a min</sub>	315	mm	-
	D <sub>b min</sub>	336	mm	-
	d <sub>1</sub>	272	mm	-
	d <sub>a max</sub>	237	mm	-
	d <sub>b min</sub>	217	mm	-
	r <sub>1, 2 min</sub>	5	mm	-
	r <sub>3, 4 min</sub>	4	mm	-
	r <sub>a max</sub>	5	mm	-
	r <sub>b max</sub>	4	mm	-
重量	m	25200	g	质量
基本额定载荷	C <sub>r</sub>	760000	N	基本额定动载荷, 径向
	C <sub>0r</sub>	1060000	N	基本额定静载荷, 径向
计算系数	e	0.44		-
	Y	1.38		-
	Y <sub>0</sub>	0.76		-
疲劳极限载荷	C <sub>ur</sub>	113000	N	疲劳极限载荷, 径向
极限转速	n <sub>G</sub>	1940	r/min	极限转速
参考转速	n <sub>B</sub>	1300	r/min	参考速度
尺寸	d	200	mm	-
说明		T4GB200		根据 DIN ISO 355 的 对应型号
尺寸	D	360	mm	-

FAG 30240-A图片



参考资料:<http://www.sozhou.com/p/c618dd2f.html>