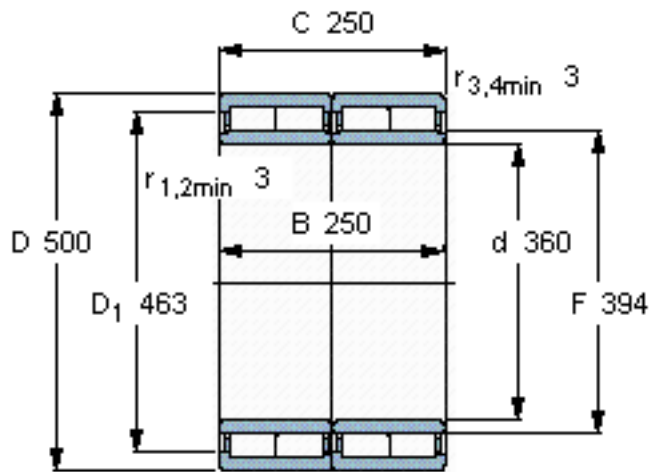


SKF BC2B 322217/VJ202参数

主要尺寸	d	360	mm	-
	D	500	mm	-
	B	250	mm	-
	C	250	mm	-
基本额定载荷	C	3470000	N	动载荷
	C_0	8500000	N	静载荷
疲劳载荷极限	P_u	780000	N	-
重量	重量	140000	g	-
型号	型号	BC2B 322217/VJ202	-	-

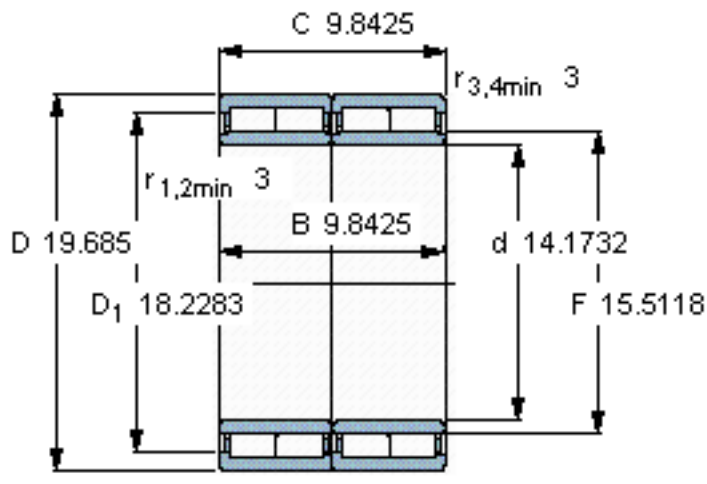
SKF BC2B 322217/VJ202图片



设计
BC4.13/WO

计算系数
k_r 0,45

参考资料: <http://www.sozhou.com/p/c606180a.html>



设计
BC4.13/WO

计算系数
 k_r 0,45