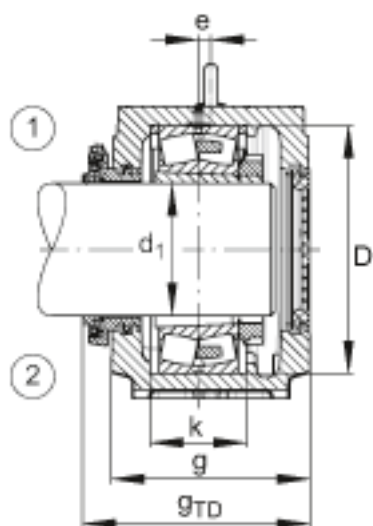
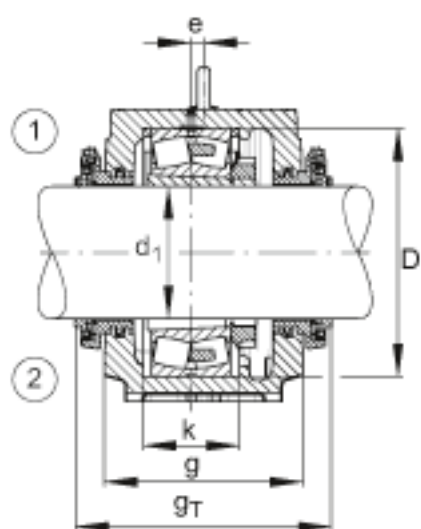
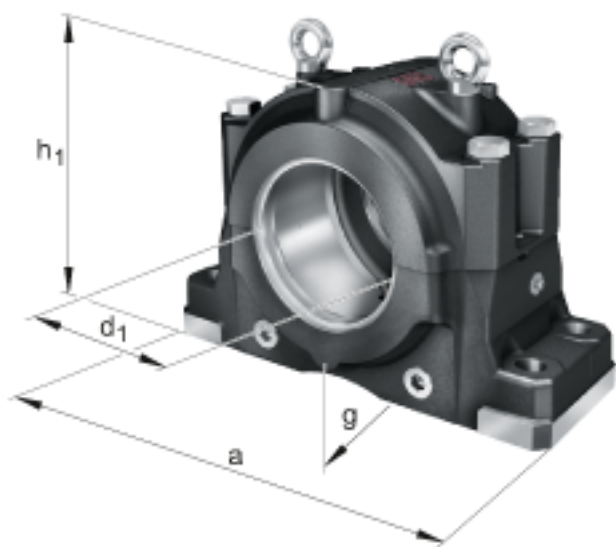
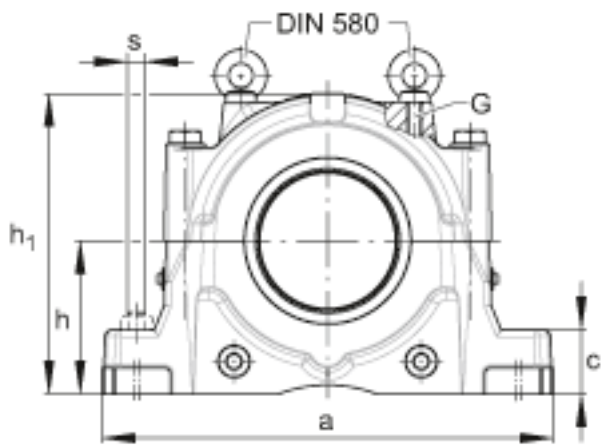
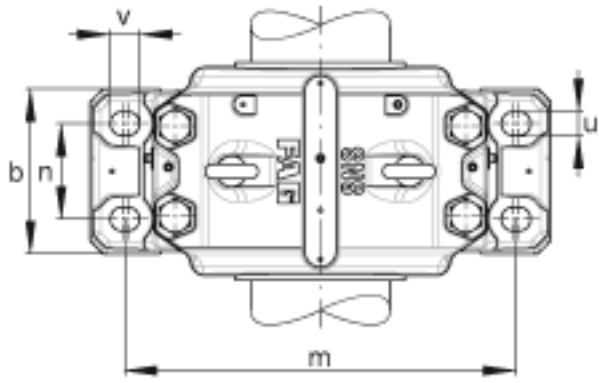


FAG SNS3144-H-D + 23144K + H3144-HG + 2 NFR370/10 + NTC44 + NDK44参数

尺寸	d ₁	200	mm	-
	a	640	mm	-
	h ₁	434	mm	-
	g	290	mm	-
说明	1)			定位轴承
	2)			浮动轴承
尺寸	b	240	mm	-
	c	90	mm	-
	D	370	mm	-
	e	12	mm	-
	g _T	365	mm	-
	g _{TD}	327.5	mm	-
	h	220	mm	-
	k	140	mm	-
	m	540	mm	-
	n	140	mm	-
	s	30	mm	-
	u	35	mm	-
	v	42	mm	-
	重量	m	152000	g
说明		23144K		轴承
		H3144-HG		紧定套
		NFR370/10		固定环 2件
		NTC44		Taconite 密封
		NDK44		端盖
		M20		符合DIN 580标准的带孔螺栓
	SNS3144-H-D		轴承座	

FAG SNS3144-H-D + 23144K + H3144-HG + 2 NFR370/10 + NTC44 + NDK44图片





参考资料:<http://www.sozhou.com/p/c5fc8730.html>